

19



OFICINA ESPAÑOLA DE  
PATENTES Y MARCAS

ESPAÑA

11) Número de publicación: **2 665 577**

21) Número de solicitud: 201700509

51) Int. Cl.:

**G01N 3/32** (2006.01)

12

PATENTE DE INVENCION CON EXAMEN

B2

22) Fecha de presentación:

**31.03.2017**

43) Fecha de publicación de la solicitud:

**26.04.2018**

Fecha de concesión:

**13.08.2018**

45) Fecha de publicación de la concesión:

**21.08.2018**

73) Titular/es:

**UNIVERSIDAD DE CANTABRIA (100.0%)  
Pabellón de Gobierno, Avda. de los Castros s/n  
39005 Santander (Cantabria) ES**

72) Inventor/es:

**CASADO DEL PRADO, Jose Antonio;  
CARRASCAL VAQUERO, Isidro Alfonso;  
DIEGO CAVIA, Soraya y  
ARROYO MARTÍNEZ, Borja**

54) Título: **Sistema para el ensayo de cargas de fatiga de tracción y compresión sobre los elementos de sujeción de una vía ferroviaria dentro del mismo ciclo de carga**

57) Resumen:

Sistema para el ensayo de cargas de fatiga de tracción y compresión sobre los elementos de sujeción de una vía ferroviaria dentro del mismo ciclo de carga, que comprende:

- una sección de carril (21. 31) con una abertura a lo largo del eje longitudinal de su cabeza (22, 32), que presenta a su vez una porción cortada (23);

- traviesas y elementos de sujeción característicos de una vía ferroviaria:

- una barra cilíndrica (24. 44) situada atravesando la abertura de la cabeza (22. 32), de una longitud tal que los extremos de la barra cilíndrica (24. 44) se sitúan fuera de la abertura, y tal que parte de la barra cilíndrica (24. 44) es visible debido a la porción cortada (23);

- una horquilla (25, 45) que comprende un orificio, tal que la barra cilíndrica (24. 44) se sitúa atravesando dicho orificio:

estando el sistema configurado para acoplarse a una máquina de ensayos, por medio de un aplicador (26) permitiendo así la aplicación de fuerzas de tracción y compresión con diferentes grados de inclinación sobre la barra cilíndrica (24, 44). y por ende, sobre el carril (21. 31), las traviesas y los elementos de sujeción de la vía ferroviaria.

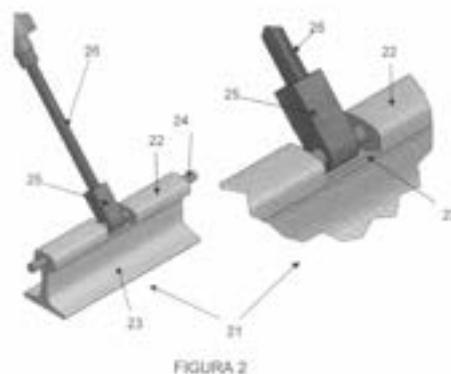


FIGURA 2

ES 2 665 577 B2

Aviso: Se puede realizar consulta prevista por el art. 40.2.8 LP 11/1986.

## DESCRIPCIÓN

### SISTEMA PARA EL ENSAYO DE CARGAS DE FATIGA DE TRACCIÓN Y COMPRESIÓN SOBRE LOS ELEMENTOS DE SUJECIÓN DE UNA VÍA FERROVIARIA DENTRO DEL MISMO CICLO DE CARGA

5

#### CAMPO DE LA INVENCION

La presente invención pertenece al campo de los sistemas para los ensayos de cargas de fatiga y, más concretamente, al de los sistemas para los ensayos de cargas de fatiga de tracción y compresión sobre los elementos de sujeción de una vía ferroviaria, dentro del mismo ciclo de carga.

10

#### ANTECEDENTES DE LA INVENCION

La AREMA (*American Railway Engineering and Maintenance-of-Way Association*) tiene como misión desarrollar y promover el conocimiento tanto técnico como práctico, así como recomendar acciones prácticas concernientes al diseño, construcción y mantenimiento de la infraestructura ferroviaria. Esta asociación americana tiene publicado un Manual para la Ingeniería Ferroviaria (*Manual for Railway Engineering*).

15

20

La información recogida en este Manual se publica como práctica recomendada para la vía y demás relativos a la ingeniería, diseño y construcción de los constituyentes no móviles del ferrocarril (excepto las señales y comunicaciones), y los servicios e instalaciones afines.

25

El Manual está dividido en diferentes capítulos cada uno compuesto de documentos relacionados (especificaciones, prácticas recomendadas, planos, etc.). Concretamente el Capítulo 30 está destinado a proporcionar la orientación necesaria en el diseño, fabricación y el uso de traviesas y sistema de sujeción de carril para una vía principal estándar de transporte de mercancías y de pasajeros.

30

En el apartado 2.6 de este Capítulo se especifican los ensayos y requisitos necesarios a cumplir para verificar los sistemas de sujeción de carril. Particularmente el punto 2.6.3 describe el Ensayo de Cargas repetidas que deben superar los sistemas de sujeción. Este ensayo para el sistema de sujeción tiene como función determinar la capacidad del mismo para soportar las cargas verticales y laterales producidas en servicio. Los elementos necesarios así como el procedimiento de ensayo quedan descritos en los siguientes puntos:

- Disponer de un cupón de carril de 18 a 20 pulgadas (460 – 500 mm) asegurado a un asiento del carril usando un sistema de sujeción de carril completo;
- Determinar la carga P que causará la separación del patín del carril y la placa de asiento o de la placa de asiento del asiento con respecto de la traviesa, lo que ocurra primero;
- De acuerdo con el esquema de la figura 1, se aplican cargas de tracción y compresión alternativas al sistema dentro de cada ciclo de fatiga, inclinado 20° respecto al eje vertical del carril durante 3 millones de ciclos. La frecuencia de ensayo no deberá superar los 300 ciclos/min. El carril deberá quedar libre para poder rotar bajo la carga aplicada. Un ciclo deberá consistir en la aplicación tanto de la carga de tracción como de la de compresión;
- La magnitud de la carga de tracción deberá ser 0.6 P. Si el sistema de muelle es usado para generar la carga de tracción, la carga de compresión deberá ser 30 kips (133.5 kN) más 0.6 P. Si por el contrario se utiliza un actuador hidráulico para generar las cargas, la carga de compresión deberá ser 30 kips (133.5 kN);
- La carga cíclica generará un calentamiento en las placas elastoméricas de asiento. La temperatura alcanzada no debe de exceder de los 140 °F (71°C). Este calentamiento puede ser controlado bien reduciendo la frecuencia de ensayo o bien permitiendo periodos de descanso;
- No se permitirá ajustar el par de apriete de los elementos apretados antes de la finalización de 500,000 ciclos de carga sin la aprobación por escrito del Ingeniero.

El requisito que establece esta normativa para que se supere este ensayo es que ninguno de los componentes del sistema de sujeción falle o presente síntomas de deterioro.

5 La anteriormente indicada asociación AREMA, así como la mayoría de las empleadas por otros organismos, se limitaban, hasta la fecha, únicamente a la aplicación de cargas de compresión dentro de cada ciclo de fatiga. El nuevo manual publicado, con la intención de someter a los componentes a un rango más amplio de sollicitaciones en su validación ha introducido el concepto de la utilización de cargas de compresión y tracción dentro del mismo ciclo. Es decir, indica que la carga máxima de cada ciclo del ensayo sea de compresión e importante entidad, mientras que la mínima pase a ser de tracción, aunque de una entidad considerablemente menor. Para la aplicación de esta nueva concepción de ciclos de carga, el anteriormente citado manual propone un sistema de ensayo a fatiga que permita la introducción de las cargas de tracción mediante la fuerza proporcionada por un muelle.

15 El sistema en concreto, se basa en la colocación del actuador de la máquina de ensayos (elemento externo que introduce las fuerzas al sistema de ensayos a fatiga, y en última instancia a la sujeción a evaluar) en la posición inclinada 20° respecto al eje del carril. Tras ello se posiciona un muelle, o resorte elástico, anclado en uno de sus extremos al carril y en el otro al actuador de la máquina de ensayos dinámica. Seguidamente se separa el actuador respecto al carril desde la posición de equilibrio una distancia tal que, al alargar el muelle, éste introduzca (por equilibrio de fuerzas) al carril la fuerza de tracción que indique el manual para el caso en cuestión, de esta forma, si se toma esta como posición de origen para cada ciclo, el muelle estará ejerciendo siempre la fuerza de tracción requerida. Tras ello se debe programar el actuador de la máquina para que realice los ciclos en cuestión, partiendo de esta posición de carga de tracción hasta la carga de compresión máxima requerida. En esta programación debe tenerse en cuenta que al aplicar las cargas de compresión habrá que contrarrestar los efectos del muelle una vez se comprima más que su longitud en reposo, pues este introducirá fuerzas en el sistema que contrarrestan al actuador de la máquina. Una vez terminada la programación bastará con poner en funcionamiento la máquina de ensayos.

En vista de que estos requerimientos en este tipo de ensayos son totalmente novedosos y de primera aplicabilidad a raíz de la publicación del citado manual, no existen por el momento alternativas conocidas a ella para el ensayo a fatiga de sistemas ferroviarios con estos condicionantes. De este modo, el sistema anteriormente descrito adolece, en una primera aproximación, de los siguientes inconvenientes:

- Debe mantenerse el elemento clave en el sistema sometido a fatiga: el muelle. Bien es sabido que el tipo de resortes capaces de proporcionar cargas de tracción de las entidades requeridas, son ávidos al fallo por fatiga. Un fallo del muelle durante el ensayo podría suponer su invalidación, con las consiguientes pérdidas económicas.
- La introducción de algún sistema de anclaje del muelle al carril y al actuador supone nuevamente la introducción de más componentes susceptibles a fallar por fatiga.
- Se pierde la simplicidad teórica del ensayo, ya que al introducir el muelle hay que programar el actuador para contrarrestar sus efectos cuando éste esté sometido a compresión, requiriendo estas tareas un mayor conocimiento de los operarios y una mayor supervisión.
- Necesidad de maquinaria con una mayor potencia, y por tanto mayor consumo energético, ya que el tener que contrarrestar los efectos del muelle cuando éste está comprimido tiene mayores requerimientos de maquinaria.
- Para cada sistema de sujeción a evaluar hay que emplear un muelle de características distintas y evaluar la compatibilidad con el actuador que se disponga.

## RESUMEN DE LA INVENCION

La presente invención trata de resolver los inconvenientes mencionados anteriormente mediante un sistema para el ensayo de cargas de fatiga de tracción y compresión sobre los elementos de sujeción de una vía ferroviaria dentro del mismo ciclo de carga, que comprende:

- una sección de carril con una abertura a lo largo del eje longitudinal de su cabeza, tal que dicha cabeza presenta a su vez una porción cortada cuyas dimensiones no modifican el comportamiento del carril de forma apreciable;

- traviesas y elementos de sujeción característicos de una vía ferroviaria, que se encuentran unidos entre sí y con el carril según la reglamentación existente;

- una barra cilíndrica situada atravesando la abertura de la cabeza del carril, de una longitud tal que los extremos de la barra cilíndrica se sitúan fuera de la abertura, de un grosor tal que sea posible su introducción a través de la abertura y tal que parte de la barra cilíndrica situada dentro de la abertura es visible debido a la porción cortada de la cabeza del carril;

- una horquilla que comprende un orificio y que está configurada para agarrar la barra cilíndrica en su parte visible dentro de la abertura de la cabeza del carril, tal que la barra cilíndrica se sitúa atravesando el orificio de la horquilla, lo que permite un giro relativo entre ambas durante la realización del ensayo;

estando el sistema configurado para acoplarse a una máquina de ensayos, configurada a su vez para ejercer una fuerza sobre el sistema, por medio de un aplicador perteneciente a dicha máquina, permitiendo así la aplicación de fuerzas de tracción y compresión con diferentes grados de inclinación sobre la barra cilíndrica, y por ende, sobre el carril, las traviesas y los elementos de sujeción de la vía ferroviaria, y permitiendo el giro relativo entre el aplicador y el eje longitudinal del carril gracias al efecto rótula entre la barra cilíndrica, el carril y la horquilla.

En una posible realización, la porción cortada se sitúa en la parte central de la cabeza del carril.

Preferentemente, el material de la barra cilíndrica es acero de alta resistencia y de una dureza superior a 55HRC. Además, preferentemente el material de la horquilla es acero de alta resistencia con una dureza superior a 55HRC.

5 **BREVE DESCRIPCIÓN DE LAS FIGURAS**

10 Con objeto de ayudar a una mejor comprensión de las características de la invención, de acuerdo con un ejemplo preferente de realización práctica del mismo, y para complementar esta descripción, se acompaña como parte integrante de la misma, un juego de dibujos, cuyo carácter es ilustrativo y no limitativo. En estos dibujos:

15 La figura 1 muestra un esquema del sistema de muelle recogido en la normativa AREMA para el ensayo de cargas de fatiga de tracción y compresión sobre los elementos de sujeción de una vía ferroviaria dentro del mismo ciclo.

La figura 2 muestra el sistema de la invención para el ensayo de cargas de fatiga de tracción y compresión sobre los elementos de sujeción de una vía ferroviaria, dentro del mismo ciclo de carga.

20 La figura 3 muestra un plano detalle del mecanizado de la cabeza del carril.

La figura 4 muestra un detalle de la horquilla y la barra cilíndrica de la invención.

25 **DESCRIPCIÓN DETALLADA DE LA INVENCION**

30 En este texto, el término "comprende" y sus variantes no deben entenderse en un sentido excluyente, es decir, estos términos no pretenden excluir otras características técnicas, aditivos, componentes o pasos.

Además, los términos "aproximadamente", "sustancialmente", "alrededor de", "unos", etc. deben entenderse como indicando valores próximos a los que dichos terminos acompañen, ya que por errores de cálculo o de medida, resulte imposible conseguir esos valores con total exactitud.

5

Además, se entiende por ciclo de carga la aplicación de una fuerza de tracción continuamente hasta un máximo definido, la posterior reducción continuada de la misma, la subsiguiente aplicación de una fuerza de compresión continuamente hasta su valor máximo definido, y la final reducción de la fuerza de compresión de forma continuada hasta retomar a la posición inicial.

10

Las características del sistema de la invención, así como las ventajas derivadas de las mismas, podrán comprenderse mejor con la siguiente descripción, hecha con referencia a los dibujos antes enumerados.

15

Las siguientes realizaciones preferidas se proporcionan a modo de ilustración, y no se pretende que sean limitativos de la presente invención. Además, la presente invención cubre todas las posibles combinaciones de realizaciones particulares y preferidas aquí indicadas. Para los expertos en la materia, otros objetos, ventajas y características de la invención se desprenderán en parte de la descripción y en parte de la práctica de la invención.

20

A continuación se describe el sistema para el ensayo de cargas de fatiga de tracción y compresión sobre los elementos de sujeción de una vía ferroviaria, dentro del mismo ciclo de carga, de acuerdo con el esquema del mismo de la figura 2. Ejemplos no limitativos de elementos de sujeción de una vía ferroviaria son: la combinación de placa de asiento + clip elástico + placa acodada; la placa de asiento + clip elástico, u otras variantes que pudieran surgir.

25

30

El sistema comprende una sección de carril 21 con una abertura a lo largo del eje

longitudinal de su cabeza 22. Además, la cabeza 22 del carril 21 presenta una porción cortada 23, preferentemente en su parte central, cuyas dimensiones no modifiquen el comportamiento del carril 21 de forma apreciable. En una realización concreta de la invención, la sección de carril 21 tiene unas dimensiones de 50 milímetros, aunque un experto en la materia entenderá que no existen valores mínimos y máximos de dimensiones de sección de carril 21. Las características de la sección de carril 21 (material, grosor, etc...) son las mismas que las de un carril en uso. La figura 3 muestra un plano detalle del mecanizado de la cabeza 22 del carril 21.

Además, traviesas y elementos de sujeción característicos de una vía ferroviaria, se encuentran unidos entre sí y con el carril 21 según la reglamentación existente, para una realización correcta del ensayo.

El sistema de la invención comprende además una barra 24 cilíndrica situada atravesando la abertura de la cabeza 22 del carril 21, y de una longitud tal que los extremos de la barra 24 se sitúan fuera de la abertura de la cabeza 22 del carril 21. El grosor de la barra 24 debe ser tal que sea posible su introducción a través de la abertura de la cabeza 22 del carril 21, además de que no sea susceptible de romperse durante el ensayo. Parte de la barra 24 situada dentro de la abertura es visible debido a la porción cortada 23 de la cabeza 22 del carril 21. Preferentemente, el material de la barra 24 es acero de alta resistencia y de una dureza superior a 55HRC, para evitar la degradación de dicha barra 24 con el uso.

Además, el sistema comprende una horquilla 25 que presenta un orificio y que está configurada para agarrar la barra 24 en su parte visible dentro de la abertura de la cabeza 22 del carril 21. La barra 24 se sitúa atravesando el orificio de la horquilla 25, lo que permite un giro relativo entre ambas durante la realización del ensayo. Preferentemente, el material de la horquilla 25 es acero de alta resistencia con una dureza superior a 55HRC, para evitar la degradación de la horquilla 25 con el uso.

La figura 4 muestra un detalle de la horquilla 25 y la barra 24 de la invención.

El sistema está configurado para acoplarse a una máquina de ensayos por medio de un aplicador 26 perteneciente a dicha máquina, permitiendo así la aplicación de fuerzas de tracción y compresión con diferentes grados de inclinación sobre la barra cilíndrica 24, y por ende, sobre el carril 21, las traviesas y los elementos de sujeción de la vía ferroviaria. Un experto en la materia entenderá que la unión entre el aplicador 26 y la horquilla 25 se lleva a cabo por cualquier medio de sujeción utilizado en la industria metal-mecánica, como por ejemplo, mediante roscado, tornillería, soldadura, etc.

La máquina de ensayos queda fuera de la presente invención, aunque cabe mencionar que debe cumplir una serie de requisitos como ser capaz de aplicar cargas dinámicas de tracción-compresión alternativas, es decir debe ser una máquina de ensayos dinámicos.

El sistema de la invención está configurado para permitir el giro relativo entre el aplicador 26 de la máquina de ensayos y el eje longitudinal del carril 21, con el objetivo de fijar un ángulo apropiado entre ellos para cada tipo de ensayo, gracias al efecto rótula entre la barra 24, 44 el carril 21 y la horquilla 25.

El sistema de la invención presenta, frente al sistema descrito en el estado de la técnica, la ventaja de adaptarse a cualquier rango de variación de cargas, siendo este rango dependiente del tipo de sujeción a evaluar, y empleando para ello únicamente el aplicador 26 (también denominado actuador) de la máquina de ensayos. El sistema además aporta una mayor estabilidad de los utillajes durante el ensayo de cargas repetidas, que se traduce en una mayor seguridad para el técnico y el equipamiento.

Por otro lado, al no existir en el sistema de la invención un muelle, no son necesarios los elementos accesorios susceptibles de fallo, sustituyendo todo ello por un sistema de barra 24, y horquilla 25, de gran robustez. Además, el sistema de la invención simplifica la concepción, ya que al anclarse directamente el aplicador 26 por medio de una barra 24 y una horquilla 25, no hay que contrarrestar los efectos del muelle. De esta forma la programación del aplicador 26 se hace directamente entre las cargas máxima de compresión y mínima de tracción indicadas por el manual para el caso

concreto que se desee.

5

Finalmente, el sistema de la invención es económico debido a su adaptabilidad a cualquier tipo de máquina de ensayos, aplicador 26 y variante de los elementos de sujeción ferroviaria a evaluar, sin tener que contar con la inclusión de un muelle de características peculiares en cada caso.

10

## REIVINDICACIONES

- 5 1. Sistema para el ensayo de cargas de fatiga de tracción y compresión sobre los elementos de sujeción de una vía ferroviaria dentro del mismo ciclo de carga, caracterizado por que comprende:
- una sección de carril (21) con una abertura a lo largo del eje longitudinal de su cabeza (22), tal que dicha cabeza (22) presenta a su vez una porción cortada (23);
  - una pluralidad de traviesas y elementos de sujeción vinculados entre sí y con el carril (21);
  - 10 - una barra (24) cilíndrica transversal a la abertura de la cabeza (22) del carril (21) y de una longitud tal que los extremos de la barra (24) se sitúan fuera de la abertura, y con un grosor tal que permite su introducción a través de la abertura de la cabeza (22) y tal que parte de la barra (24) situada dentro de la abertura es visible a través de la porción cortada (23) de la cabeza (22) del carril (21), y
  - 15 - una horquilla (25) que presenta a su vez un orificio, estando la horquilla (25) vinculada a la barra cilíndrica (24) en su porción visible dentro de la abertura de la cabeza (22) del carril (21), tal que la barra (24) se sitúa atravesando el orificio de la horquilla (25), para permitir el desarrollo de un giro relativo entre barra (24) y horquilla (25) durante la realización del ensayo;
  - 20 estando el sistema configurado para acoplarse a una máquina de ensayos, configurada a su vez para ejercer una fuerza sobre el sistema, por medio de un aplicador (26) perteneciente a dicha máquina.
- 25 2. El sistema de la reivindicación anterior, donde la porción cortada (23) se sitúa en la parte central de la cabeza (22) del carril (21).
3. El sistema de cualquiera de las reivindicaciones anteriores, donde el material de la barra (24) es acero de alta resistencia y de una dureza superior a 55HRC.
- 30 4. El sistema de cualquiera de las reivindicaciones anteriores, donde el material de la

horquilla (25) es acero de alta resistencia con una dureza superior a 55HRC.

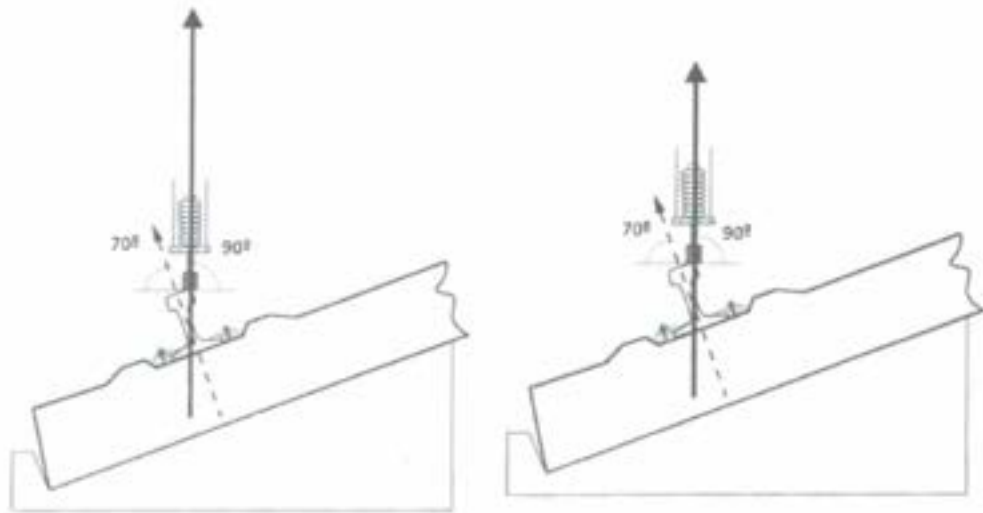


FIGURA 1

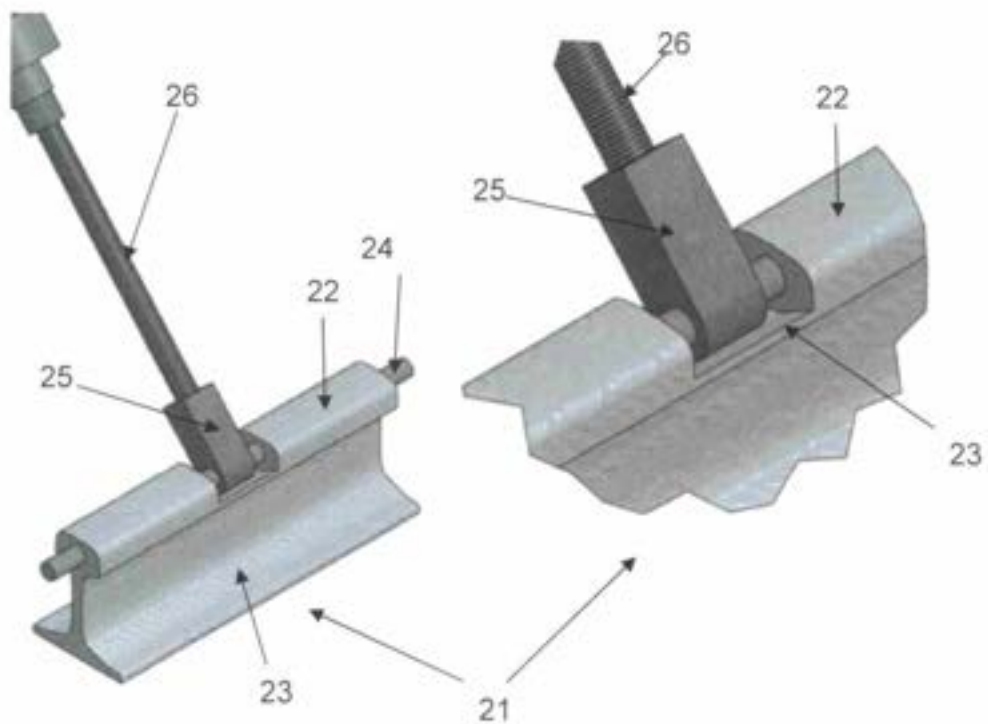


FIGURA 2

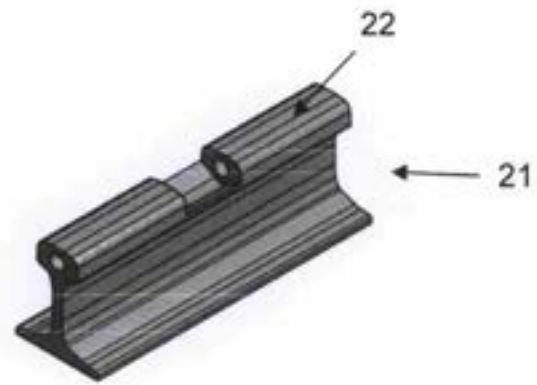
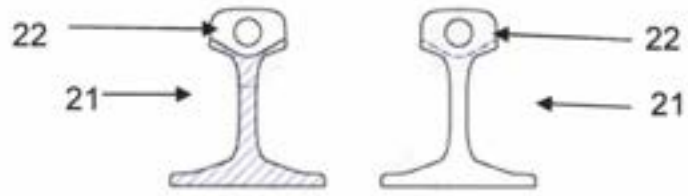


FIGURA 3

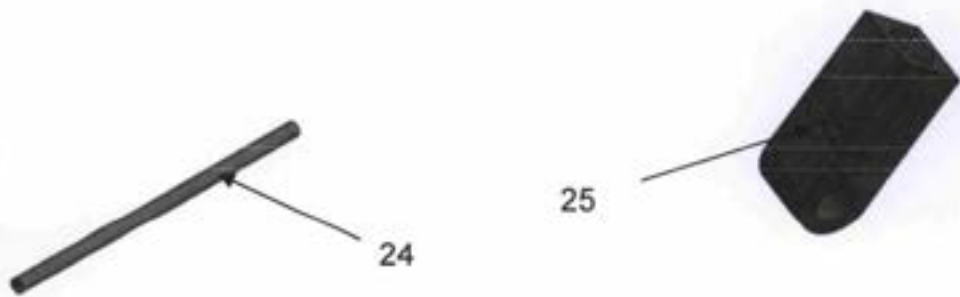


FIGURA 4



- ②① N.º solicitud: 201700509  
②② Fecha de presentación de la solicitud: 31.03.2017  
③② Fecha de prioridad:

INFORME SOBRE EL ESTADO DE LA TÉCNICA

⑤① Int. Cl.: **G01N3/32** (2006.01)

DOCUMENTOS RELEVANTES

Categoría	⑤⑥ Documentos citados	Reivindicaciones afectadas
A	(VILOTIJEVIĆ et al.) "Performance Requirements for Rail Fastening Systems on European Railway Network". Figura 2. XVII International Scientific-expert Conference on Railways, RAILCON '16. Niš, Serbia, 13-14/10/2016	1-4
A	CN 204286930 U (SHANGHAI ZHENHUA HEAVY IND CO) 22/04/2015 figura 2; resumen	1-4
A	CN 104111194 A (UNIV TIANJIN) 22/10/2014 figura 1; resumen	1-4
A	(VAN LEUVEN et al.) "Testing criteria for non-ballasted track and embedded track systems". Figura 8. 2008 American Public Transportation Association (APTA) Rail Conference Proceedings, San Francisco CA, United States 1-4/06/2008 ISBN: 1931594317	1-4
A	(CARRASCAL et al.) "Comportamiento en Fatiga de Sujeciones de Vía de Ferrocarril" Anales de Mecánica de la Fractura, Vol. 18, pags. 27-34; figura 2. XVIII Encuentro del Grupo Español de Fractura : Bayona 28-30/03/2001	1-4
A	(CARRASCAL et al.) "Dynamic behaviour of high-speed rail fastenings in the presence of desert sand" Construction and Building Materials, Vol. 117, pags. 220-228; figuras 2,3. 12/05/2016. doi:10.1016/j.conbuildmat.2016.05.023 ISSN 0950-0618	1-4

Categoría de los documentos citados

X: de particular relevancia

Y: de particular relevancia combinado con otro/s de la misma categoría

A: refleja el estado de la técnica

O: referido a divulgación no escrita

P: publicado entre la fecha de prioridad y la de presentación de la solicitud

E: documento anterior, pero publicado después de la fecha de presentación de la solicitud

**El presente informe ha sido realizado**

para todas las reivindicaciones

para las reivindicaciones nº:

Fecha de realización del informe  
17.04.2018

Examinador  
F. J. Olalde Sánchez

Página  
1/4

Documentación mínima buscada (sistema de clasificación seguido de los símbolos de clasificación)

G01N

Bases de datos electrónicas consultadas durante la búsqueda (nombre de la base de datos y, si es posible, términos de búsqueda utilizados)

INVENES, EPODOC, WPI, ELSEVIER

Fecha de Realización de la Opinión Escrita: 17.04.2018

**Declaración**

<b>Novedad (Art. 6.1 LP 11/1986)</b>	Reivindicaciones 1-4	<b>SI</b>
	Reivindicaciones	<b>NO</b>
<b>Actividad inventiva (Art. 8.1 LP11/1986)</b>	Reivindicaciones 1-4	<b>SI</b>
	Reivindicaciones	<b>NO</b>

Se considera que la solicitud cumple con el requisito de aplicación industrial. Este requisito fue evaluado durante la fase de examen formal y técnico de la solicitud (Artículo 31.2 Ley 11/1986).

**Base de la Opinión.-**

La presente opinión se ha realizado sobre la base de la solicitud de patente tal y como se publica.

**1. Documentos considerados.-**

A continuación se relacionan los documentos pertenecientes al estado de la técnica tomados en consideración para la realización de esta opinión.

Documento	Número Publicación o Identificación	Fecha Publicación
D01	Performance Requirements for Rail Fastening Systems on European Railway Network	2016
D02	CN 204286930 U (SHANGHAI ZHENHUA HEAVY IND CO)	22.04.2015
D03	CN 104111194 A (UNIV TIANJIN)	22.10.2014
D04	Testing criteria for non-ballasted track and embedded track systems	2008
D05	Comportamiento en Fatiga de Sujeciones de Vía de Ferrocarril	2001
D06	Dynamic behaviour of high-speed rail fastenings in the presence of desert sand	12.05.2016

**2. Declaración motivada según los artículos 29.6 y 29.7 del Reglamento de ejecución de la Ley 11/1986, de 20 de marzo, de Patentes sobre la novedad y la actividad inventiva; citas y explicaciones en apoyo de esta declaración**

De acuerdo con el artículo 29.6 del Reglamento de ejecución de la Ley 11/86 de Patentes se considera, preliminarmente y sin compromiso, que los objetos definidos por las reivindicaciones 1-4 cumplen aparentemente los requisitos de novedad en el sentido del artículo 6.1 de la Ley 11/86 de Patentes (LP), y de actividad inventiva en el sentido del artículo 8.1 LP, en relación con el estado de la técnica establecido por el artículo 6.2 de dicha Ley. En concreto,

La solicitud contiene una reivindicación independiente que define un sistema para el ensayo de cargas de fatiga sobre los elementos de sujeción de una vía ferroviaria (reivindicación 1) y reivindicaciones dependientes (reivindicaciones 2-4) que definen ulteriores sistemas de ensayo.

El documento D01 divulgó (figura 2) un sistema para el ensayo de cargas de fatiga sobre los elementos de sujeción de una vía ferroviaria que comprende una sección de carril con una cabeza que presenta una porción cortada; una pluralidad de traviesas y elementos de sujeción vinculados entre sí y con el carril; estando el sistema configurado para acoplarse a una máquina de ensayos configurada para ejercer una fuerza por medio de un aplicador.

El documento D02 divulgó (figura 2; resumen) un sistema para el ensayo de cargas de fatiga sobre los elementos de sujeción de una vía ferroviaria que comprende una sección de carril; una pluralidad de elementos de sujeción vinculados entre sí y con el carril; una horquilla de sujeción al carril que presenta un orificio; estando el sistema (horquilla) configurado para acoplarse a una máquina de ensayos configurada para ejercer una fuerza por medio de un aplicador.

El documento D03 divulgó (figura 2; resumen) un sistema para el ensayo de cargas de fatiga sobre los elementos de sujeción de una vía ferroviaria que comprende una sección de carril; una pluralidad de elementos de sujeción vinculados entre sí y con el carril; una horquilla de sujeción al carril; estando el sistema (horquilla) configurado para acoplarse a una máquina de ensayos configurada para ejercer una fuerza por medio de un aplicador.

Los documentos D04-D06 divulgaron sistemas para el ensayo de cargas de fatiga sobre los elementos de sujeción de una vía ferroviaria que comprenden una sección de carril; una pluralidad de traviesas y elementos de sujeción vinculados entre sí y con el carril estando el sistema (horquilla) configurado para acoplarse a una máquina de ensayos configurada para ejercer una fuerza por medio de un aplicador.

Los documentos citados en el informe de búsqueda reflejan el estado de la técnica. Ninguno de ellos divulgó ni de su combinación parece derivar de un modo evidente un sistema en el que la sección de carril disponga de una abertura a lo largo del eje longitudinal de su cabeza destinada a fijar la horquilla en la porción cortada de la cabeza del carril mediante una barra pasante por la abertura longitudinal de dicha cabeza del carril, por lo que, aparentemente, el objeto definido por la reivindicación 1 cumple con los requisitos de novedad y actividad inventiva. Consecuentemente, por propia definición, los objetos definidos por las reivindicaciones dependientes también cumplirían con dichos requisitos.