

19



OFICINA ESPAÑOLA DE  
PATENTES Y MARCAS

ESPAÑA

11 Número de publicación: **2 406 386**

21 Número de solicitud: 201300196

51 Int. Cl.:

**G01N 15/08** (2006.01)

12

PATENTE DE INVENCION

B1

22 Fecha de presentación:

**19.02.2013**

43 Fecha de publicación de la solicitud:

**06.06.2013**

Fecha de la concesión:

**25.02.2014**

45 Fecha de publicación de la concesión:

**04.03.2014**

73 Titular/es:

**UNIVERSIDAD DE CANTABRIA (100.0%)  
Pabellón de Gobierno, Avda. de los Castros s/n  
39005 Santander (Cantabria) ES**

72 Inventor/es:

**POLANCO MADRAZO, Juan Antonio;  
THOMAS GARCÍA, Carlos y  
SETIÉN MARQUÍNEZ, Jesús**

54 Título: **Sistema para la determinación de la permeabilidad de un material a un gas**

57 Resumen:

Sistema de medición de la permeabilidad de un material a un gas, que comprende al menos un medio de almacenamiento de gas (11), unido mediante al menos un medio de transporte (13) configurado para hacer circular el gas en su interior, a uno de los extremos de una probeta (12) de un material cuya permeabilidad a dicho gas se va a medir, situada en el interior de un dispositivo (17) configurado para mantener selladas las caras laterales de la probeta (12) asegurando su estanqueidad y permitiendo la entrada de gas por uno de los extremos de dicha probeta (12) y la salida por el extremo opuesto. El extremo opuesto de dicha probeta (12) está unido mediante un medio de transporte (16) configurado para hacer circular el gas en su interior, a un caudalímetro (15, 25, 35) que comprende un detector de flujo másico (22) encargado de convertir la cantidad de flujo de gas a la salida de la probeta (12) en un determinado parámetro.

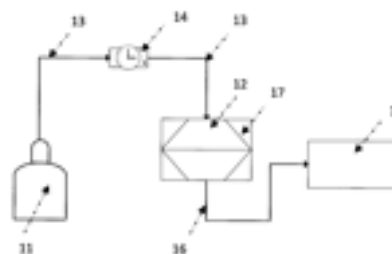


Figura 1

ES 2 406 386 B1

**DESCRIPCIÓN**

**SISTEMA PARA LA DETERMINACIÓN DE LA  
PERMEABILIDAD DE UN MATERIAL A UN GAS**

**CAMPO DE LA INVENCIÓN**

5

La presente invención pertenece al campo de la construcción y, más concretamente, a sistemas de control de la permeabilidad de un material.

**ANTECEDENTES DE LA INVENCIÓN**

10

Existen normas que regulan la medición de permeabilidad de ciertos materiales frente a gases. Por ejemplo, la normativa española regula el método de ensayo de permeabilidad al oxígeno mediante las normas *UNE 83966:2008: Durabilidad del hormigón. Métodos de ensayo. Acondicionamiento de probetas de hormigón para los ensayos de permeabilidad a gases y capilaridad* y *UNE 83981:2008: Durabilidad del hormigón. Métodos de ensayo. Determinación de la permeabilidad al oxígeno del hormigón endurecido*.

15

20

El fundamento del ensayo consiste en aplicar una presión constante de gas, sobre una de las caras de una probeta (o muestra) de hormigón y, después de un tiempo suficiente en el que el gas ha atravesado toda la probeta y alcanzado su cara opuesta, registrar el caudal de gas a la salida, es decir, el volumen de gas que atraviesa la probeta por unidad de tiempo. Para ello, es necesario que las caras laterales de la probeta se encuentren perfectamente selladas, con el objetivo de que no se escape gas a través de ellas y de esta forma, todo el gas que se aplica en una de las caras, sea recogido en la cara opuesta.

25

30

La entrada de flujo de gas se controla con un manómetro-regulador, y el caudal a la salida se mide, según la norma referenciada, mediante el desplazamiento de una burbuja de jabón desplazada por el gas saliente, en el interior de una de las N pipetas

graduadas que forman el ensayo. Para ello, en la parte inferior de cada pipeta del conjunto de N pipetas se sitúa una perilla de goma. Apretando la perilla de la pipeta seleccionada mediante una llave, se genera una burbuja de jabón que, empujada por el oxígeno, recorre la pipeta. Es importante cerrar las llaves de las pipetas que no estén siendo utilizadas.

5

El caudal que atraviesa la probeta de hormigón es el resultado de dividir el volumen que recorre la burbuja de jabón medido como la diferencia de valores final e inicial en la escala graduada de la pipeta, entre el tiempo que la burbuja tarda en recorrer dicho espacio.

10

Cada una de las N pipetas del ensayo presenta un diámetro diferente. Cuanto mayor es la permeabilidad de la probeta de hormigón, mayor es el flujo que atraviesa dicha probeta de hormigón, y mayor es la velocidad de ascenso de la burbuja dentro de la pipeta, por lo que se requiere un diámetro de pipeta mayor. Por lo tanto, en función de la presión y de la permeabilidad del material de hormigón se selecciona una pipeta del conjunto de N pipetas, de tal forma que durante el tiempo que dure la medición la burbuja se desplace en sentido ascendente dentro de dicha pipeta y siempre sin salirse por su extremo superior. Si la burbuja no se mueve, se aumenta la presión de oxígeno aplicada.

15

20

Con un dispositivo de medida del tiempo se mide el tiempo que la burbuja de jabón tarda en atravesar el volumen graduado en la superficie de la pipeta. Si el tiempo medido del paso de la burbuja es inferior a 30 segundos, se debe cambiar la pipeta utilizada por otra con mayor capacidad, teniendo cuidado de cerrar las llaves de las pipetas que no estén siendo utilizadas.

25

Al comienzo de cada medida, y para evitar una sobrepresión en el sistema, se mantiene abierta la llave situada entre la probeta y el conjunto de pipetas. Para realizar el ensayo se seleccionan cinco valores de presiones de oxígeno usando el regulador de presión en el nanómetro. Se consideran como buenas las presiones comprendidas entre 0,5 bar y

30

3,5 bar. Se puede empezar con 0,1 bar, en el caso de que el hormigón sea muy permeable, y llegar a un máximo de 5 bar, en el caso de que el hormigón sea poco permeable.

5 Para asegurar un régimen estable del caudal de oxígeno se hacen lecturas previas del flujo de este caudal en intervalos de 5 minutos hasta que la diferencia entre lecturas sucesivas sea menor del 3%. Este procedimiento de estabilización debe ser repetido para cada presión aplicada, y generalmente se alcanza en el tiempo comprendido entre 5 minutos y 30 minutos, según la permeabilidad del hormigón ensayado. Al alcanzar la  
10 estabilidad del caudal se apunta el valor del flujo que atraviesa la probeta para cada presión aplicada. Se considera en el ensayo el valor promedio de los flujos obtenidos en cada una de las presiones para una misma probeta.

15 Los caudales de gas a medir en el ensayo de permeabilidad al oxígeno sobre probetas de hormigón, son notablemente pequeños, del orden de 0,1 a 0,5 cm<sup>3</sup>/s; debido a ello, no es posible utilizar caudalímetros convencionales y se recurre usualmente al dispositivo que aplica el método de la pompa de jabón. Sin embargo, este dispositivo presenta una serie de limitaciones y carencias, como son:

20 - La medición de la permeabilidad con el dispositivo que aplica el método de la burbuja de jabón es un procedimiento lento y laborioso debido a que para cada medida de presión, es necesario encontrar la pipeta adecuada al caudal correspondiente, siendo necesario para ello, realizar un importante número de medidas con distintas pipetas hasta encontrar la pipeta apropiada. Además, una vez localizada dicha pipeta, la  
25 completa estabilización de flujo se alcanza tras un tiempo de 5 a 30 minutos, entendiéndose que ésta se consigue cuando las medidas realizadas en intervalos de 5 minutos no difieren en más del 3% del valor del caudal medido. Es decir, en un ensayo en el que el tiempo de estabilización sea de 30 minutos, tras localizar la pipeta más adecuada, habrá que realizar 6 mediciones del caudal cada 5 minutos para confirmar la  
30 estabilización a la presión correspondiente.

- No existe la posibilidad de registrar electrónicamente los valores de permeabilidad de forma continua. Sólo es posible realizar mediciones discretas tanto en el proceso de estabilización como en las mediciones una vez estabilizado.

5 - El dispositivo que aplica el método de la burbuja de jabón exige aumentar la presión de entrada cuando la burbuja no se mueve como consecuencia de un bajo caudal y poca permeabilidad del hormigón. La utilización de presiones altas puede suponer modificaciones en la viscosidad de oxígeno, alterando con ello los valores obtenidos de permeabilidad. Además, el uso de presiones altas puede suponer la ruptura de la  
1.0 estructura de la pasta de cemento de hormigones jóvenes, creando nuevos capilares y huecos por los que transitaría el oxígeno. Con ello se altera también el valor obtenido de permeabilidad.

### RESUMEN DE LA INVENCION

1.5 La presente invención trata de resolver los inconvenientes mencionados anteriormente mediante un sistema de medición de la permeabilidad de un material a un gas que permite medir caudales del orden de las centésimas de  $\text{cm}^3/\text{s}$ , preferentemente a partir de  $0.02 \text{ cm}^3/\text{s}$ , y obtener en tiempo real gráficas de evolución  
2.0 del caudal con el tiempo.

Concretamente, en un primer aspecto de la presente invención, se proporciona un sistema de medición de la permeabilidad de un material a un gas, que comprende al menos un medio de almacenamiento de gas, unido mediante al menos un medio de  
2.5 transporte configurado para hacer circular el gas en su interior, a uno de los extremos de una probeta de un material cuya permeabilidad a dicho gas se va a medir, situada en el interior de un dispositivo configurado para mantener selladas las caras laterales de la probeta asegurando su estanqueidad y permitiendo la entrada de gas por uno de los extremos de dicha probeta y la salida por el extremo opuesto. El extremo opuesto de  
3.0 dicha probeta está unido mediante un medio de transporte configurado para hacer circular el gas en su interior, a un caudalímetro que comprende un detector de flujo

másico encargado de convertir la cantidad de flujo de gas a la salida de la probeta en un determinado parámetro.

5 En una posible realización, el caudalímetro comprende unos medios de conversión de datos encargados de medir el parámetro que sale del detector de flujo másico y convertirlo en un valor de caudal expresado en  $\text{cm}^3/\text{s}$ .

10 En una posible realización, el caudalímetro comprende un interfaz de salida configurado para conectar la salida del detector de flujo másico del caudalímetro a unos medios de conversión de datos externos conectados a un ordenador, estando dichos medios de conversión de datos externos configurados para medir el parámetro que sale del detector de flujo másico y convertirlo en un valor de caudal expresado en  $\text{cm}^3/\text{s}$ .

15 En una posible realización, el parámetro es una tensión eléctrica continua. Alternativamente, el parámetro es una corriente eléctrica.

20 En una posible realización, el detector de flujo másico es un detector de flujo másico de membrana. Alternativamente, el detector de flujo másico es un detector de flujo másico de láser.

25 En una posible realización, el sistema comprende un manómetro configurado para medir la presión del gas que circula desde el al menos un medio de almacenamiento de gas hasta uno de los extremos de la probeta. En otra posible realización el sistema comprende un regulador configurado para regular la presión del gas que circula desde el al menos un medio de almacenamiento de gas hasta uno de los extremos de la probeta. Alternativamente, el sistema comprende un manómetro-regulador configurado para medir y regular la presión del gas que circula desde el al menos un medio de almacenamiento de gas hasta uno de los extremos de la probeta.

30 En una posible realización, cada uno de los medios de transporte se implementa

5 mediante uno o varios tramos de tubo, donde cada uno de dichos tramos puede estar constituido tanto de materiales rígidos como flexibles como acero, goma de gas ó látex. Preferentemente, el medio de transporte que une el extremo de salida de gas de la probeta con el caudalímetro es de un tubo de látex. Preferentemente, el medio de transporte conectado al medio de almacenamiento es un tubo de acero rígido.

En una posible realización, el al menos un medio de almacenamiento de gas contiene el gas a una presión mayor que la presión necesaria para realizar la medida.

10 En una posible realización, el material del que se va a medir su permeabilidad es hormigón.

#### **BREVE DESCRIPCIÓN DE LAS FIGURAS**

15 Con objeto de ayudar a una mejor comprensión de las características de la invención, de acuerdo con un ejemplo preferente de realización práctica del mismo, y para complementar esta descripción, se acompaña como parte integrante de la misma, un juego de dibujos, cuyo carácter es ilustrativo y no limitativo. En estos dibujos:

20 La figura 1 muestra un esquema de un sistema de acuerdo con una realización de la invención.

La figura 2 muestra un esquema del interior de un caudalímetro comprendido en el sistema de la invención

25 La Figura 3 muestra un esquema de la vista frontal del caudalímetro, comprendido en el sistema de la invención

30 La figura 4 muestra una gráfica de la evolución del caudal que sale de la probeta en función del tiempo, y que es medido por el caudalímetro, para cinco presiones de entrada diferentes.

## DESCRIPCIÓN DETALLADA DE LA INVENCION

En este texto, el término “comprende” y sus variantes no deben entenderse en un sentido excluyente, es decir, estos términos no pretenden excluir otras características técnicas, aditivos, componentes o pasos.

5

Además, los términos “aproximadamente”, “sustancialmente”, “alrededor de”, “unos”, etc. deben entenderse como indicando valores próximos a los que dichos términos acompañen, ya que por errores de cálculo o de medida, resulte imposible conseguir esos valores con total exactitud.

10

Además se entiende por probeta una muestra de un material sobre el que medir su permeabilidad.

15

Las características del sistema de la invención, así como las ventajas derivadas de las mismas, podrán comprenderse mejor con la siguiente descripción, hecha con referencia a los dibujos antes enumerados.

20

Las siguientes realizaciones preferidas se proporcionan a modo de ilustración, y no se pretende que sean limitativos de la presente invención. Además, la presente invención cubre todas las posibles combinaciones de realizaciones particulares y preferidas aquí indicadas. Para los expertos en la materia, otros objetos, ventajas y características de la invención se desprenderán en parte de la descripción y en parte de la práctica de la invención.

25

A continuación se describe una configuración mínima del sistema de la invención para la medición de la permeabilidad a un gas de un material, de acuerdo con el esquema del mismo de la Figura 1. El material bajo medición debe ser permeable. Ejemplos no limitativos de materiales cuya permeabilidad se puede medir mediante el sistema que se describe son: hormigones, cerámicos o pétreos naturales.

30

El sistema de la figura 1 comprende al menos un medio de almacenamiento de gas II, encargado de almacenar el gas en su interior. Dicho al menos un medio de

almacenamiento de gas 11 debe contener el gas a una presión mayor que la presión necesaria para realizar la medida. En una realización particular, este medio de almacenamiento 11 es una botella de gas.

5 El medio de almacenamiento de gas 11 se encuentra unido a uno de los extremos de una probeta 12 cuya permeabilidad a un gas se va a medir, mediante un medio de transporte 13 configurado para que el gas circule por su interior desde el medio de almacenamiento 11 hasta el extremo correspondiente de la probeta 12. Preferentemente, la presión a la que circula el gas por el interior del medio de transporte 13, se regula y se controla gracias a un manómetro-regulador 14. Alternativamente, el dispositivo manómetro-regulador 14 se implementa mediante dos dispositivos diferenciados: un manómetro y un regulador.

15 El medio de transporte 13 puede ser de cualquier material capaz de soportar presiones de aproximadamente 10 bares, y con un diámetro no mayor de aproximadamente 20 mm. Ejemplos no limitativos de materiales son tubos de acero, de goma o de látex, rígidos o flexibles. Preferentemente, y por motivos de seguridad, el medio de transporte 13 conectado al medio de almacenamiento 11 es un tubo de acero rígido.

20 En una posible realización, en el caso de que el manómetro-regulador 14 sea un único dispositivo, éste se sitúa entre el medio de almacenamiento 11 y la probeta 12. En este caso, el medio de transporte 13 puede estar formado por dos elementos diferentes, consecutivos, unidos por el manómetro-regulador 14. Alternativamente, el manómetro-regulador 14 se sitúa en el propio medio de almacenamiento 11.

25 En otra posible realización, en el caso de que manómetro y regulador sean dos dispositivos diferenciados, ambos se sitúan entre el medio de almacenamiento 11 y la probeta 12. En este caso, el medio de transporte 13 puede estar formado por tres elementos diferentes, consecutivos. Alternativamente, el manómetro y el regulador se sitúan en el propio medio de almacenamiento 11. Alternativamente, uno de los dispositivos (manómetro o regulador) se sitúa en el medio de almacenamiento 11, y el

otro dispositivo (regulador o manómetro, respectivamente) se sitúa entre el medio de almacenamiento 11 y la probeta 12. En este caso, el medio de transporte 13 puede estar formado por dos elementos diferentes, consecutivos.

5 La probeta 12 se ubica en el interior de un dispositivo 17 configurado para mantener selladas las caras laterales de la probeta 12, asegurando su estanqueidad y permitiendo la entrada de gas por uno de los extremos de la probeta 12 y la salida por el extremo opuesto. Los materiales de los que está formado el dispositivo 17 son materiales sellantes, como por ejemplo caucho o látex.

10 Por tanto, durante el uso del sistema, el gas procedente del medio de almacenamiento 11 circula por el interior del medio de transporte 13 con una determinada presión, seleccionada en el manómetro-regulador 14 (o en el regulador en el caso de que se utilicen dos dispositivos independientes). El gas entra por uno de los extremos de la probeta 12 y atraviesa la misma hasta alcanzar su extremo opuesto.

15

La salida del gas por el extremo opuesto de la probeta 12 se mide gracias a un caudalímetro 15 conectado a ese extremo de la probeta 12 mediante un medio de transporte 16. El medio de transporte 16 puede ser de cualquier material tal que garantice la presión interna y la seguridad. Ejemplos no limitativos de materiales son tubos de acero, de goma o de látex, rígidos o flexibles.

20

Los inventores han observado que un caudalímetro de gases de turbina o de diámetro variable convencionales no es capaz de medir flujos de gas del orden de  $\text{cm}^3/\text{s}$  por la extremada sensibilidad que se requiere. Para superar este problema, han diseñado un caudalímetro cuyo esquema se muestra en la Figura 2.

25

El caudalímetro 25 del sistema de la invención comprende un detector de flujo másico 22 encargado de convertir la cantidad de flujo de gas que atraviesa la probeta, en tensión eléctrica continua (o corriente indistintamente).

30

El mecanismo por el cual el flujo másico se convierte en una tensión o corriente eléctrica depende del tipo de detector. Un detector de membrana cuantifica el flujo en base a la deformación de la misma. Un detector de láser es capaz de detectar un flujo másico a partir de la cantidad de partículas que se interponen entre un emisor láser y un detector. Un detector de temperatura posee una resistencia eléctrica que es refrigerada por el flujo. Preferentemente el detector de flujo másico 22 es un detector de flujo másico de membrana o de láser.

El detector de flujo másico 22 debe ser lo suficientemente preciso como para detectar y convertir cantidades de flujo de gas comprendidas en el rango de aproximadamente  $0.02 \text{ cm}^3/\text{s}$  y  $5 \text{ cm}^3/\text{s}$ , en un voltaje de  $\pm 5 \text{ V}$ . Ejemplos de detectores de flujo másico con estas características son: Honeywell AWM3000 Series, Omron's manifold o Mass flow de SENSORTECHNICS.

Unos medios de conversión de datos 23 miden la tensión eléctrica continua (o corriente indistintamente) que sale del detector de flujo másico 22 y la convierten en un valor de caudal expresado en  $\text{cm}^3/\text{s}$ . Para ello, es necesario realizar una calibración previa de los medios de conversión de datos 23, comparando al menos cinco valores de caudal medidos mediante el método de la pompa de jabón con el voltaje medido por los medios de conversión de datos 23, obteniendo así una ecuación de calibración. Dicha ecuación es válida para la medida de la permeabilidad de cualquier material que requiera rangos de presión de entrada situados entre los valores mínimo y máximo de calibración.

Los medios de conversión de datos 23 se conectan a través de un interfaz de salida digital, a un ordenador. Gracias a esta conexión es posible obtener en tiempo real gráficas de evolución del caudal con el tiempo y observar cuando el sistema se estabiliza sin necesidad de ir realizando medidas para comprobarlo. Además, los medios de conversión de datos 23 pueden comprender una pantalla 21 que muestra el caudal de gas en  $\text{cm}^3/\text{s}$  que atraviesa la probeta.

En una posible realización, los medios de conversión de datos 23 son externos y no se encuentran comprendidos en el caudalímetro 25. Preferentemente, el caudalímetro 25 posee una interfaz de salida 24, preferentemente una salida analógica tipo BNC, que permite conectar la salida del detector de flujo másico 22 del caudalímetro 25 a los  
 5 medios de conversión de datos 23 externos. En otra posible realización, los medios de conversión de datos 23 están comprendidos en el caudalímetro 25. En otra posible realización, los medios de conversión de datos 23 se implementan tanto en el interior del caudalímetro 25 como en el exterior del mismo.

Un ejemplo del frontal del caudalímetro 35 se muestra en la figura 3, en la cual puede observarse el interruptor de encendido-apagado 31 conectado a la entrada principal de  
 10 tensión, la pantalla de los medios de conversión de datos 32 comprendidos en el caudalímetro 35, la entrada del caudalímetro 33 y el interfaz de salida 34 que proporciona una salida eléctrica analógica de  $\pm 5V$  correspondiente al caudal medido por el caudalímetro 35.  
 15

Para llevar a cabo la medida de la permeabilidad de una probeta 12 a un gas, se seleccionan al menos tres valores de presión de entrada en el manómetro-regulador 14 (o en el regulador en el caso de que se utilicen dos dispositivos independientes).  
 20 Preferentemente el número de valores de presión de entrada seleccionados es cinco.

Por cada uno de los valores de presión de entrada seleccionados, se realiza con el caudalímetro 15, 25, 35 al menos una medida del caudal que atraviesa la probeta 12, expresado en  $\text{cm}^3/\text{s}$ . Preferentemente el número de medidas de caudal que se realizan  
 25 para cada presión de entrada seleccionada es tres. A continuación, y en el caso de que este número de medidas de caudal sea distinto de uno, se obtiene, para cada presión, un valor promedio de caudal.

El valor de caudal medido para cada valor de entrada seleccionado (o el valor promedio en el caso de que el número de medidas de caudal sea distinto de uno) se sustituye en la  
 30 ecuación de Darcy, obteniendo así el coeficiente de permeabilidad  $K$ :

$$K = \frac{2 P_1 R L \eta}{A(P_2^2 - P_1^2)}$$

Donde

- 5            K = Coeficiente de permeabilidad [ $m^2$ ]  
                $\eta$  = Viscosidad del gas utilizado [ $N \cdot s/m^2$ ]  
               L = Longitud de la probeta [m]  
               R = Caudal de gas a la salida de la probeta [ $m^3/s$ ]  
               A = Área de la sección transversal de la probeta [ $m^2$ ]  
 10            $P_1$  = Presión absoluta a la salida de la probeta [ $N/m^2$ ]  
                $P_2$  = Presión absoluta a la entrada de la probeta [ $N/m^2$ ]

15           Finalmente se obtiene el coeficiente de permeabilidad de la probeta 12 a partir del valor promedio de los coeficientes de permeabilidad obtenidos con la ecuación de Darcy, correspondientes a cada valor de presión de entrada seleccionado.

20           El sistema de la invención soluciona los inconvenientes detectados en el estado actual de la técnica, ya que permite la toma continua de medidas del caudal en tiempo real. De esta forma, es posible obtener la curva de estabilización del sistema, precisando el momento en que puede realizarse el registro de datos sin necesidad de hacer mediciones espaciadas en el tiempo para confirmar la estabilización. Se reduce así el tiempo de ensayo y el número de mediciones necesarias para estabilizar el sistema, optimizando la duración del ensayo. Los valores de caudal se obtienen con mayor rapidez que con los sistemas descritos en el estado de la técnica.

25           El sistema permite analizar la evolución de la permeabilidad de un material a un gas, a lo largo de intervalos amplios de tiempo. Además, la mayor sensibilidad del caudalímetro 15, 25, 35 comprendido en el sistema de la invención permite medir caudales del orden de las centésimas de  $cm^3/s$ , preferentemente a partir de  $0.02 \text{ cm}^3/s$ ,

evitando tener que utilizar presiones tan altas como las necesarias para obtener caudales medibles en el dispositivo que aplica el método de la pompa de jabón.

### **Ejemplo**

5

A continuación se muestra un ejemplo concreto de realización de la invención y los resultados obtenidos.

10

El medio de almacenamiento de gas utilizado es una botella de gas, que contiene el gas a una presión mayor que la mínima necesaria en el transcurso de los ensayos, la cual se regula y se controla gracias a un manómetro-regulador. Dicha botella de gas se encuentra conectada al extremo superior de una probeta cuya permeabilidad a un gas se va a medir, mediante un tubo rígido de acero que conecta la botella de gas con el manómetro-regulador y mediante un tubo flexible de goma de gas que conecta dicho manómetro-regulador con dicha parte superior de la probeta.

15

20

La probeta es cilíndrica de hormigón al 20% de reciclado, de dimensiones 96 mm de altura y 150 mm de diámetro, y se ubica en el interior de un dispositivo de recubrimiento lateral de caucho, configurado para mantener selladas las caras laterales de la probeta, de tal manera que la presión constante de gas que es aplicada en su extremo superior, atraviesa toda la probeta y alcanza su extremo opuesto.

25

Por tanto, durante el uso del sistema, el gas procedente de la botella de gas circula por el interior del tubo rígido de acero a la presión de 5 bares. Una vez que dicho gas alcanza el manómetro-regulador, atraviesa el tubo flexible de goma de gas, a la presión seleccionada en el manómetro-regulador, hasta alcanzar el extremo superior de la probeta. El gas entra por dicho extremo superior y atraviesa toda la probeta hasta alcanzar su extremo inferior.

30

La salida del gas por el extremo opuesto de la probeta se mide gracias a un caudalímetro conectado al extremo inferior de la probeta mediante un tubo de látex.

El caudalímetro comprende un interruptor de encendido-apagado, el cual debe ir conectado a la entrada principal de tensión, un detector de flujo másico de membrana encargado de convertir la cantidad de flujo de gas que atraviesa la probeta, en tensión eléctrica continua (o corriente indistintamente) y una salida BNC que permite conectar la salida del detector de flujo másico del caudalímetro a unos medios de conversión de datos externos que miden la tensión o corriente eléctrica que sale del detector de flujo másico y la convierten en un valor de caudal expresado en  $\text{cm}^3/\text{s}$ . Los medios de conversión se encuentran conectados a su vez a un ordenador, y gracias a esta conexión es posible obtener en tiempo real gráficas de evolución del caudal con el tiempo.

La figura 4 muestra una gráfica obtenida con el sistema de la invención, en la que se representa la curva de estabilización de la probeta de hormigón descrita anteriormente para cinco valores de presión diferentes. El eje de ordenadas representa el caudal en  $\text{cm}^3/\text{s}$  y el eje de abscisas representa el tiempo en segundos.

Cada uno de los cinco picos que se observan en la figura, corresponden a los cinco valores de presión seleccionados en el manómetro-regulador, siendo estas presiones de entrada de 1 bar, 1.1 bares, 1.2 bares, 1.3 bares y 1.4 bares respectivamente.

El primer ascenso corresponde a la conexión del sistema (inicio del ensayo) con una presión de entrada de 1 bar. A continuación, la gráfica desciende suavemente hasta alcanzar la zona de estabilización. Como puede observarse, este proceso de estabilización dura aproximadamente 300 segundos (5 minutos).

A continuación, se puede observar un nuevo ascenso del caudal correspondiente a la desconexión y conexión del manómetro-reductor, con el objetivo de modificar la presión de entrada en el sistema. En este caso, la presión de entrada se aumenta a 1,1 bares, motivo por el cual este segundo pico es de mayor altura que el primero. La curva de estabilización es muy similar al del primer pico y su duración es, también, aproximadamente de 300 segundos. Como es de esperar, la asíntota de estabilización y, por tanto, el caudal a la salida, es mayor en el segundo de los casos.

5 El tercer, cuarto y quinto ascenso corresponden a la desconexión y conexión del manómetro-reductor, con el objetivo de aumentar la presión de entrada del sistema a 1.2 bares, 1.3 bares y 1.4 bares respectivamente, motivo por el cual cada pico es mayor que el anterior. La curva de estabilización es muy similar en todos los casos, siendo su duración de aproximadamente 300 segundos. Cada asíntota de estabilización, y por tanto el caudal a la salida, es mayor cuanto mayor es la potencia a la entrada

10 Para cada presión de entrada, se realizan tres mediciones del caudal una vez ha estabilizado y se realiza su media. Este valor medio de caudal en función de la presión se muestra en la Tabla 1.

Presión O2 [kg/cm <sup>2</sup> ]	Caudal [m <sup>3</sup> /s]
1.00	1.25E-06
1.10	1.43E-06
1.20	1.61E-06
1.30	1.79E-06
1.40	1.98E-06

Tabla 1. Valor medio del caudal que atraviesa la probeta en función de la presión de entrada.

15 El valor medio de caudal se sustituye en la ecuación de Darcy, obteniendo así el coeficiente de permeabilidad *K* mostrado en la Tabla 2:

Presión O2 [kg/cm <sup>2</sup> ]	Caudal [m <sup>3</sup> /s]	Coef. Permeabilidad [m <sup>2</sup> ]
1.00	1.25E-06	9.14E-16
1.10	1.43E-06	9.20E-16
1.20	1.61E-06	9.20E-16
1.30	1.79E-06	9.16E-16
1.40	1.98E-06	9.13E-16

Tabla 2. Valor medio del caudal que atraviesa la probeta y coeficiente de permeabilidad en función de la presión de entrada.

Finalmente, el coeficiente de permeabilidad de la probeta, es el valor medio de los coeficientes de permeabilidad obtenidos con cada presión, siendo en este caso  $9.17E-16$   $m^2$ .

## REIVINDICACIONES

5 1. Sistema de medición de la permeabilidad de un material a un gas, que comprende al menos un medio de almacenamiento de gas (11), unido mediante al menos un medio de transporte (13) configurado para hacer circular el gas en su interior, a uno de los extremos de una probeta (12) de un material cuya permeabilidad a dicho gas se va a medir, situada en el interior de un dispositivo (17) configurado para mantener selladas las caras laterales de la probeta (12) asegurando su estanqueidad y permitiendo la entrada de gas por uno de los extremos de dicha probeta (12) y la salida por el extremo opuesto;

10 estando el sistema caracterizado por que

15 el extremo opuesto de dicha probeta (12) está unido mediante un medio de transporte (16) configurado para hacer circular el gas en su interior, a un caudalímetro (15, 25, 35) que comprende un detector de flujo másico (22) encargado de convertir la cantidad de flujo de gas a la salida de la probeta (12) en un determinado parámetro.

20 2. El sistema de la reivindicación 1, donde dicho caudalímetro (15, 25, 35) comprende unos medios de conversión de datos (23) encargados de medir el parámetro que sale del detector de flujo másico (22) y convertirlo en un valor de caudal expresado en  $\text{cm}^3/\text{s}$ .

25 3. El sistema de cualquiera de las reivindicaciones anteriores, donde dicho caudalímetro (15, 25, 35) comprende un interfaz de salida (24, 34) configurado para conectar la salida del detector de flujo másico (22) del caudalímetro (15, 25, 35) a unos medios de conversión de datos (23) externos conectados a un ordenador, estando dichos medios de conversión de datos (23) externos configurados para medir el parámetro que sale del detector de flujo másico (22) y convertirlo en un valor de caudal expresado en  $\text{cm}^3/\text{s}$ .

30 4. El sistema de cualquiera de las reivindicaciones anteriores, donde dicho parámetro es

una tensión eléctrica continua.

5. El sistema de cualquiera de las reivindicaciones 1 a 3, donde dicho parámetro es una corriente eléctrica.

5

6. El sistema de cualquiera de las reivindicaciones anteriores, donde dicho detector de flujo másico (22) es un detector de flujo másico de membrana.

10

7. El sistema de cualquiera de las reivindicaciones 1 a 5, donde dicho detector de flujo másico (22) es un detector de flujo másico de láser.

15

8. El sistema de cualquiera de las reivindicaciones anteriores, que comprende además un manómetro configurado para medir la presión del gas que circula desde el al menos un medio de almacenamiento de gas (11) hasta uno de los extremos de la probeta (12).

20

9. El sistema de cualquiera de las reivindicaciones anteriores, que comprende además un regulador configurado para regular la presión del gas que circula desde el al menos un medio de almacenamiento de gas (11) hasta uno de los extremos de la probeta (12).

25

10. El sistema de cualquiera de las reivindicaciones 1 a 7, que comprende además un manómetro-regulador (14) configurado para medir y regular la presión del gas que circula desde el al menos un medio de almacenamiento de gas (11) hasta uno de los extremos de la probeta (12).

30

11. El sistema de cualquiera de las reivindicaciones anteriores, donde el medio de transporte (16) que une el extremo de salida de gas de la probeta (12) con el caudalímetro (15, 25, 35) es de un tubo de látex.

12. El sistema de cualquiera de las reivindicaciones anteriores, donde el medio de transporte (13) conectado al medio de almacenamiento (11) es un tubo de acero rígido.

13. El sistema de cualquiera de las reivindicaciones 1 a 10, donde cada uno de los medios de transporte (13,16) se implementa mediante uno o varios tramos de tubo, donde cada uno de dichos tramos puede estar constituido tanto de materiales rígidos como flexibles como acero, goma de gas ó látex.

5

14. El sistema de cualquiera de las reivindicaciones anteriores, donde el al menos un medio de almacenamiento de gas (11) contiene el gas a una presión mayor que la presión necesaria para realizar la medida.

10

15. El sistema de cualquiera de las reivindicaciones anteriores, donde el material del que se va a medir su permeabilidad es hormigón.

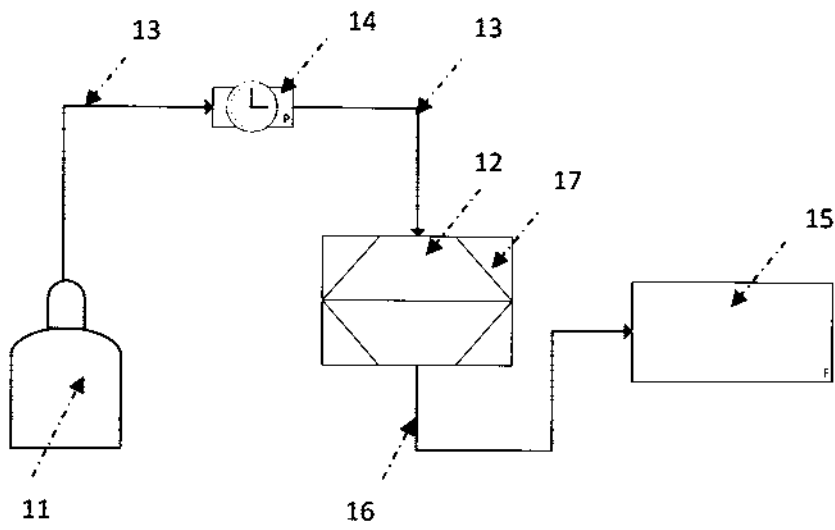


Figura 1

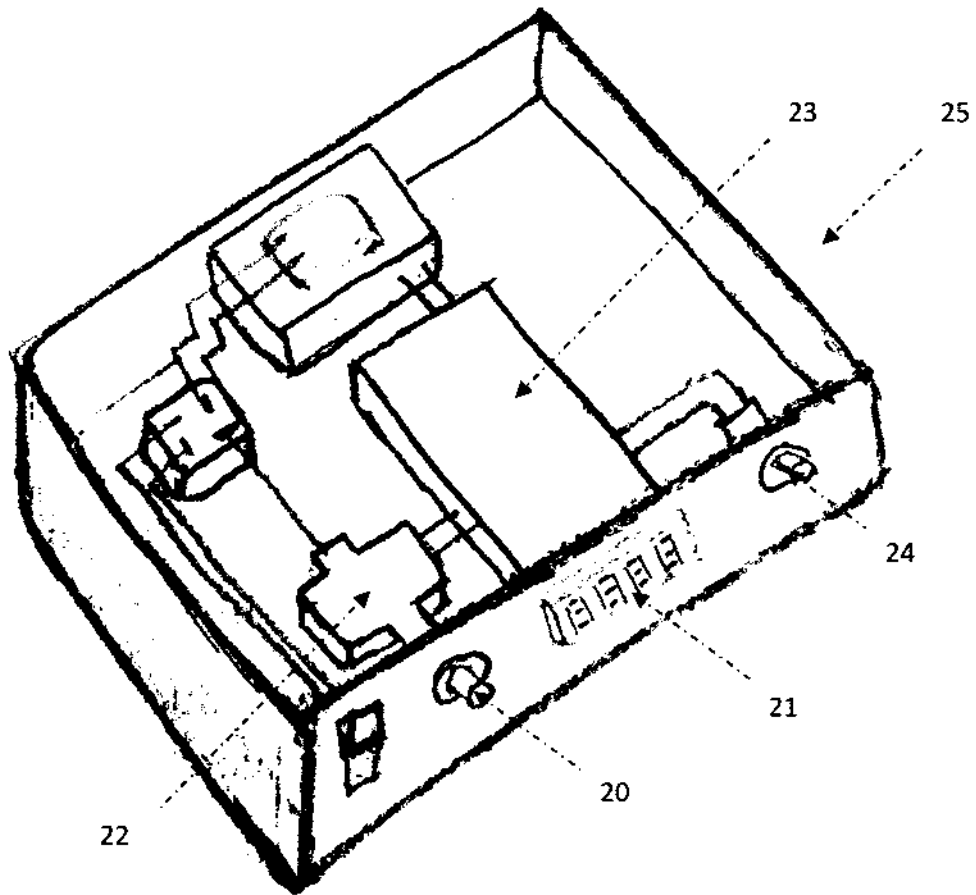


Figura 2

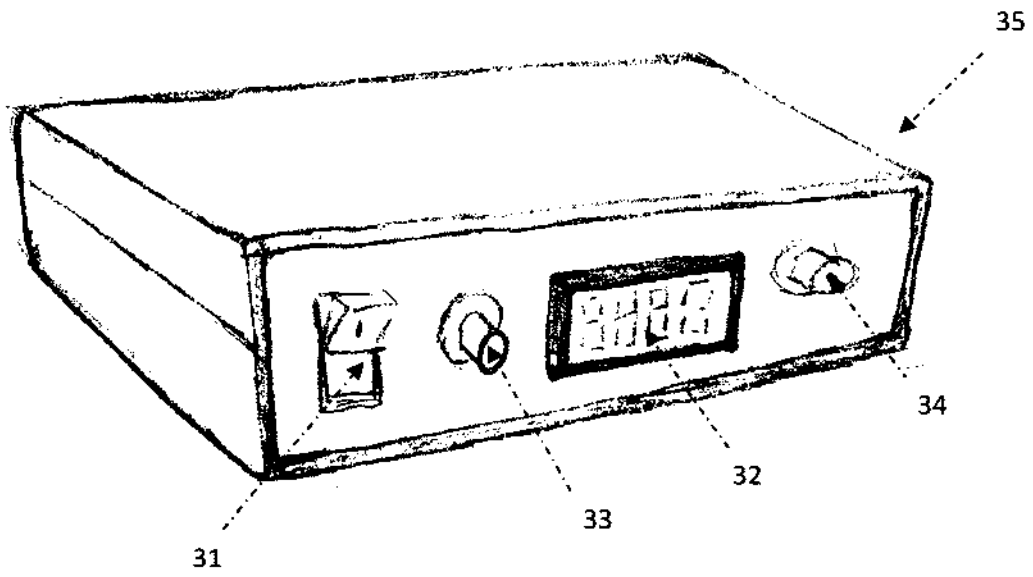


Figura 3

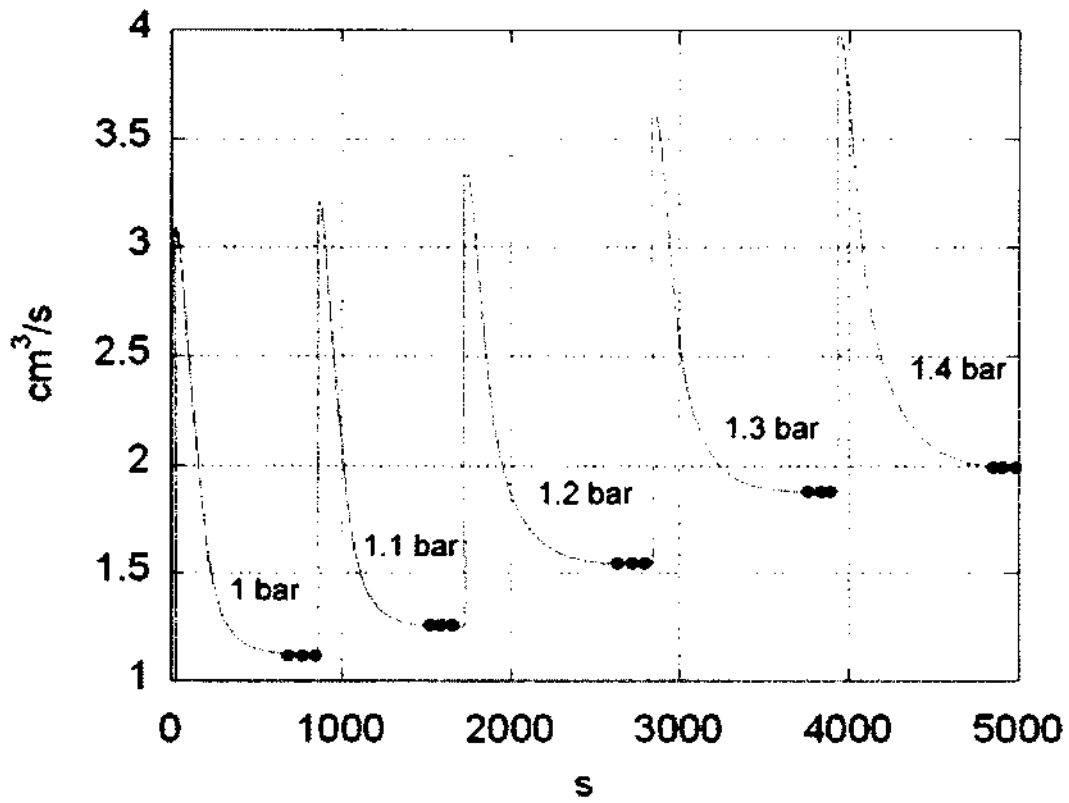


Figura 4



OFICINA ESPAÑOLA  
DE PATENTES Y MARCAS

ESPAÑA

②① N.º solicitud: 201300196

②② Fecha de presentación de la solicitud: 19.02.2013

③② Fecha de prioridad:

INFORME SOBRE EL ESTADO DE LA TÉCNICA

⑤① Int. Cl.: **G01N15/08** (2006.01)

DOCUMENTOS RELEVANTES

Categoría	⑤⑥ Documentos citados	Reivindicaciones afectadas
X	CN 1815174 A (UNIV TONGJI) 09.08.2006, todo el documento.	1-15
A	(HONEYWELL) Hoja de Datos. "Mass flow sensor for gases: AWM3000 Series". Junio 2006.	1-7
X	US 2010206050 A1 (BIALLAS) 19.08.2010, párrafos [15,19,20,31-33,44,45]; figura 1.	1,3,8,14,15
A	US 4979390 A (SCHUPACK et al.) 25.12.1990, figuras 1,3.	1-15

Categoría de los documentos citados

X: de particular relevancia

Y: de particular relevancia combinado con otro/s de la misma categoría

A: refleja el estado de la técnica

O: referido a divulgación no escrita

P: publicado entre la fecha de prioridad y la de presentación de la solicitud

E: documento anterior, pero publicado después de la fecha de presentación de la solicitud

**El presente informe ha sido realizado**

para todas las reivindicaciones

para las reivindicaciones nº:

Fecha de realización del informe  
24.05.2013

Examinador  
F. J. Olalde Sánchez

Página  
1/4

Documentación mínima buscada (sistema de clasificación seguido de los símbolos de clasificación)

G01N15/08

Bases de datos electrónicas consultadas durante la búsqueda (nombre de la base de datos y, si es posible, términos de búsqueda utilizados)

EPODOC

Fecha de Realización de la Opinión Escrita: 24.05.2013

**Declaración**

<b>Novedad (Art. 6.1 LP 11/1986)</b>	Reivindicaciones 2-12	<b>SI</b>
	Reivindicaciones 1,13-15	<b>NO</b>
<b>Actividad inventiva (Art. 8.1 LP11/1986)</b>	Reivindicaciones	<b>SI</b>
	Reivindicaciones 1,13-15	<b>NO</b>

Se considera que la solicitud cumple con el requisito de aplicación industrial. Este requisito fue evaluado durante la fase de examen formal y técnico de la solicitud (Artículo 31.2 Ley 11/1986).

**Base de la Opinión.-**

La presente opinión se ha realizado sobre la base de la solicitud de patente tal y como se publica.

**1. Documentos considerados.-**

A continuación se relacionan los documentos pertenecientes al estado de la técnica tomados en consideración para la realización de esta opinión.

Documento	Número Publicación o Identificación	Fecha Publicación
D01	CN 1815174 A (UNIV TONGJI)	09.08.2006
D02	"Mass flow sensor for gases: AWM3000 Series". Junio 2006	Junio 2006

**2. Declaración motivada según los artículos 29.6 y 29.7 del Reglamento de ejecución de la Ley 11/1986, de 20 de marzo, de Patentes sobre la novedad y la actividad inventiva; citas y explicaciones en apoyo de esta declaración**

De acuerdo con el artículo 29.6 del Reglamento de ejecución de la Ley 11/86 de Patentes se considera, preliminarmente y sin compromiso, que los objetos definidos por las reivindicaciones 1-15 no cumplen aparentemente los requisitos de novedad en el sentido del artículo 6.1 de la Ley 11/86 de Patentes (LP), y/o de actividad inventiva en el sentido del artículo 8.1 LP, en relación con el estado de la técnica establecido por el artículo 6.2 de dicha Ley. En concreto,

El documento D01 divulgó un sistema de medición de la permeabilidad de un material (hormigón) a un gas que comprende un medio de almacenamiento de gas (7), un medio de transporte (9) configurado para hacer circular el gas en su interior a uno de los extremos de una probeta (3) situada en el interior de un dispositivo (1,2) configurado para mantener selladas las caras laterales (4) de la probeta asegurando su estanqueidad. El extremo opuesto de la probeta está unido mediante un medio de transporte (10,9) configurado para hacer circular el gas hacia un caudalímetro (8) que convierte la cantidad de flujo en un determinado parámetro.

Por tanto, D01 divulgó todas las características técnicas del objeto de protección definido por la reivindicación 1, por lo que parece carecer de novedad.

**REIVINDICACIONES DEPENDIENTES:**

Las características técnicas presentes en las reivindicaciones 13 (tubos de goma como medios de transporte), 14 (gas a mayor presión que la necesaria para realizar la medida) y 15 (probeta de hormigón) se divulgan explícitamente en D01, por lo que también parecen carecer de novedad.

A partir del caudalímetro divulgado en D01, se obtienen valores de caudal expresados en  $L^3/T$  (volumen/tiempo) a partir de los cuales se calcula la permeabilidad (seleccionando tres valores de presión, realizando de tres a cinco medidas de caudal para cada presión y obteniendo los valores promedio de permeabilidad utilizando una ecuación según la Ley de Darcy).

Por tanto, las características técnicas adicionales contenidas en las reivindicaciones 2 y 3 (medios de conversión de datos del parámetro de salida a valores de caudal internos/externos al caudalímetro) y 8-10 (manómetro de medida de presión, regulador de presión o conjunto manómetro-regulador) bien se pueden considerar implícitas en las enseñanzas de D01, bien son soluciones evidentes a los problemas técnicos planteados (cálculo y medida/regulación de presión), de uso común en la técnica.

Las características técnicas adicionales contenidas en las reivindicaciones 4 y 5 (parámetros de salida tensión continua / corriente eléctrica) son de uso común en la técnica (por ejemplo, D02)

Las características técnicas adicionales contenidas en las reivindicaciones 6, 7, resultan en una utilización de medios conocidos (caudalímetros) equivalentes al caudalímetro utilizado en D01.

Las características técnicas adicionales contenidas en las reivindicaciones 11 y 12 (tubo de látex entre probeta y caudalímetro y tubo de acero rígido entre medio de almacenamiento de gas y probeta) responden a elecciones de diseño carentes de actividad inventiva frente a las conducciones de goma divulgadas en D01.

Por consiguiente, parece que los objetos de protección definidos por las reivindicaciones 2-12 carecen de actividad inventiva frente a D01, considerando el conocimiento común de la técnica.