

19



OFICINA ESPAÑOLA DE
PATENTES Y MARCAS

ESPAÑA

11 Número de publicación: **2 534 613**

21 Número de solicitud: 201400788

51 Int. Cl.:

G01N 17/00 (2006.01)

12

SOLICITUD DE PATENTE

A1

22 Fecha de presentación:

07.10.2014

43 Fecha de publicación de la solicitud:

24.04.2015

71 Solicitantes:

**UNIVERSIDAD DE CANTABRIA (100.0%)
Pabellón de Gobierno, Avda. de los Castros s/n
39005 Santander (Cantabria) ES**

72 Inventor/es:

**ARROYO MARTÍNEZ , Borja y
ÁLVAREZ LASO , José Alberto**

54 Título: **Dispositivo para la realización de un ensayo miniatura de punzonado en condiciones de sumersión en una solución líquida**

57 Resumen:

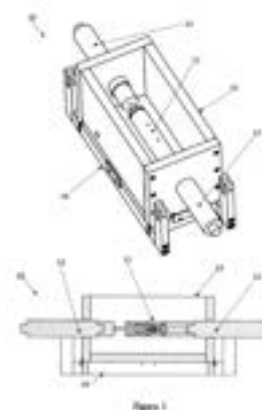
Dispositivo para la realización de un ensayo miniatura de punzonado, con alineación de cargas y minimización de los rozamientos, que permite la caracterización mecánica de una probeta (25, 35) sumergida en un líquido y comprende:

- un dispositivo de ensayo (11, 21, 31, 41, 61) que comprende a su vez: la probeta (25, 35) objeto de ensayo situada entre una matriz de opresión (27) y una matriz de apoyo (28); un punzón (26, 66) de cabeza semiesférica; la matriz de opresión (27) que presenta una abertura configurada para servir de guía al punzón (26, 66); la matriz de apoyo (28) que presenta una abertura configurada para permitir la deformación de la probeta (25, 35); y al menos un elemento de apriete;

- un sistema transmisor de esfuerzos (12, 32, 42, 62) que comprende dos tramos (320, 321, 420, 421) configurados para transferir la fuerza generada por la máquina de ensayos a cada uno de los dos extremos del dispositivo de ensayo (11, 21, 31, 41, 61);

- un recipiente (13, 43, 53, 63, 83) configurado para albergar en su interior un líquido en el que sumergir totalmente la probeta (25, 35), que comprende dos aberturas (60) en dos de sus laterales enfrentados configuradas para, durante el ensayo, situar el conjunto dispositivo de ensayo (11, 21, 31, 41, 61) y sistema transmisor de esfuerzos (12, 32, 42, 62) a lo largo del eje comprendido entre las dos aberturas (60);

- un soporte (14, 74) configurado para sustentar el dispositivo de ensayo (11, 21, 31, 41, 61), el sistema transmisor de esfuerzos (12, 32, 42, 62) y el recipiente (13, 43, 53, 63, 83).



ES 2 534 613 A1

DESCRIPCIÓN

DISPOSITIVO PARA LA REALIZACIÓN DE UN ENSAYO MINIATURA DE PUNZONADO EN CONDICIONES DE SUMERSIÓN EN UNA SOLUCIÓN LÍQUIDA

5 CAMPO DE LA INVENCION

La presente invención pertenece al campo de los dispositivos para la caracterización de las propiedades mecánicas de una muestra sumergida en un líquido y, más concretamente, al de los dispositivos para la caracterización de una muestra en
10 condiciones de corrosión bajo tensión y fragilización inducida por el ambiente.

ANTECEDENTES DE LA INVENCION

En la actualidad, la caracterización de materiales en condiciones de sumersión en un líquido es una práctica de interés, independientemente del tipo de material y del área de
15 aplicación.

Concretamente, los metales son un elemento muy importante a nivel estructural, tanto en ámbitos industriales, energéticos, de edificación o de cualquier otro tipo de obra
20 civil. Dicha importancia es debido a sus numerosas cualidades que los hacen óptimos para la labor que desempeñan, ya sea por su resistencia, rigidez, dureza o tolerancia a las altas temperaturas. Sin embargo, a pesar de poseer excelentes cualidades, los metales son susceptibles a los llamados efectos de corrosión o degradación cuando se encuentran en contacto con determinados medios líquidos. Únicamente los metales
25 nobles, como el oro o el platino, están exentos de estos fenómenos, pero su utilización en obras civiles es inusual por su elevado coste e inferiores propiedades mecánicas que el resto de los metales.

Debido a esta variabilidad que sufren la mayoría de los materiales metálicos, es

recomendable controlar sus propiedades mecánicas durante su vida de servicio, mediante diversas técnicas e instrumentos que permitan caracterizar el material en condiciones de sumersión en un líquido de mayor o menor agresividad para el mismo.

5 Por ejemplo, en numerosas ocasiones se diseñan elementos industriales o estructurales, tales como tuberías, depósitos, pórticos de soporte, etc., los cuales se encuentran sumergidos o en contacto directo con líquidos o disoluciones de diversas índoles. Son abundantes los casos en que es necesario transportar, contener o tratar elementos líquidos tales como productos vinícolas, grasas animales, efluentes procedentes de la industria cárnica, aceites minerales y vegetales, leche, efluentes líquidos agrícolas, efluentes para estaciones de depuración, lechadas de mortero, etc.

15 Existen dispositivos para caracterizar materiales sumergidos en dichos líquidos orgánicos (leche, grasas, animales, productos vinícolas, residuos líquidos...) y estudiar su evolución con el paso del tiempo, previniendo así posibles fallos.

20 En otras innumerables ocasiones los materiales están en contacto con ambientes corrosivos, tal es el caso de aerogeneradores off-shore, plataformas petrolíferas, tuberías metálicas enterradas, instalaciones portuarias, industria naval, etc. En estos casos es de vital importancia conocer las propiedades de los materiales constituyentes de estas instalaciones frente al ambiente a que van a estar expuestos, y resulta de gran utilidad poder estudiar su evolución a lo largo del tiempo.

25 Los efectos de corrosión se pueden presentar de muy diversas maneras; no obstante es la corrosión bajo tensión (CBT) la forma de corrosión más peligrosa, ya que se suele presentar en elementos de cierta responsabilidad estructural. La CBT es un fenómeno por el cual un sólido, expuesto a la acción de ciertos medios corrosivos, se fractura a valores de tensión muy inferiores a los de diseño. Se presenta como resultado de la acción simultánea de tres factores:

- 30
- Material susceptible a la corrosión bajo tensión.

- Medio ambiente corrosivo para dicho material.
- Presencia de tensiones debidas a sollicitaciones mecánicas.

La CBT es frecuentemente paliada mediante la imposición de sistemas de protección
5 frente a la misma, la técnica más empleada en los sectores energético e industrial es la
conocida como protección catódica, mediante la cual se evita la pérdida de material por
este fenómeno debido a una pasivación del metal a proteger. El sistema consiste en la
interconexión de un ánodo de sacrificio, de un metal menos noble que el que se quiere
10 preservar, y el componente en cuestión que actuará como cátodo, cerrándose el circuito
gracias al fluido electrolítico en que se encuentran estos sumergidos. De este modo se
genera un flujo de electrones entre cátodo y ánodo que producirá la pasivación
anteriormente citada; generalmente, a modo de estabilización del proceso, se interpone
una fuente externa de corriente en la conexión entre cátodo y ánodo, el rango de
15 potenciales externos empleados oscila en torno a 1V, en aquellas situaciones en que la
estructura o componente a proteger sea de grandes dimensiones (pe. una plataforma
petrolífera) se colocarán varios ánodos de sacrificio y fuentes externas de potencial para
conseguir un proceso homogéneo en toda ella.

Si bien los anteriores sistemas de protección son eficaces frente a la corrosión, generan
20 en el metal a proteger problemas de fragilización por Hidrógeno, lo que implica una
importante merma de la resistencia mecánica, este fenómeno se conoce como
fragilización inducida por el ambiente (FIA), o más concretamente fragilización por
Hidrógeno ("Hydrogen Embrittlement" - HE) para este caso concreto. El daño
producido por este proceso no es detectable en inspecciones rutinarias y puede
25 desencadenar mecanismos rápidos de fractura asociados y estrepitosos fallos de
componentes y estructuras. Son numerosas las pérdidas ocasionadas como
consecuencia de estos procesos, incluyendo rotura de tuberías de transmisión de gas de
alta presión, explosión de calderas, destrucción de centrales eléctricas o refinerías de
petróleo.

30 En vista de lo anterior, se hace necesario caracterizar el comportamiento de los

materiales cuando vayan a estar sometidos a cualquiera de las condiciones anteriores. Los ensayos realizados consisten en reproducir en laboratorio las condiciones que se experimentarán en servicio, exponiendo a la probeta de ensayo del material en cuestión al ambiente corrosivo, al mismo tiempo que es aplicada una protección frente a la corrosión determinada (o no según proceda). Existen diferentes tipos de ensayos para evaluar la resistencia a procesos de CBT y FIA de metales y aleaciones. Los ensayos se pueden dividir según la forma de aplicación de la carga, así como el tipo de probeta utilizada, existiendo una amplia variedad:

- 10 - Ensayos de tracción uniaxial: el fundamento de esta tipología de ensayos consiste en someter una probeta a carga constante, deformación constante, o en situación de velocidad de deformación lenta.
- Ensayos de flexión: consisten en doblar una probeta utilizando una platilla específica donde encaja la misma evitando que ésta recupere su deformación elástica.
- 15 - Ensayos con probetas en forma de “U”: las probetas en forma de “U” son generalmente barras rectangulares que son dobladas 180 grados con un radio de giro predeterminado que permanece deformado de manera constante durante el ensayo de corrosión.
- 20 - Ensayos con probetas en forma de “C”: las probetas en forma de “C” son un tipo de probetas muy versátiles para determinar la susceptibilidad al agrietamiento de varios tipos de aleaciones en una amplia variedad de formas. Las probetas en forma de “C” incrementan su tensión hasta un determinado valor, para una posterior aplicación tanto de una carga constante como de una
- 25 deformación constante.

Todos estos ensayos están normalizados según la norma estandarizada ISO-7539 (*UNE-EN ISO 7539. Corrosión de metales y aleaciones. Ensayos de corrosión bajo tensión*).

En la actualidad existen muchos dispositivos para la realización de ensayos de CBT

(anillos de prueba de carga, máquinas de ensayos de velocidad de deformación lenta, máquina de tracción lenta con eje horizontal...); sin embargo, todos estos dispositivos requieren la utilización de probetas de acuerdo a las diversas normativas, cuyo tamaño se cifra a partir de algunos centímetros en cualquiera de sus dimensiones. Esta limitación en el tamaño de las probetas supone un inconveniente ya que, limita y en ocasiones impide la toma de muestras de componentes estructurales en servicio, y por consiguiente su caracterización mecánica durante esta fase. Los programas de vigilancia en estos casos se limitan a las previsiones en la fase de diseño y la sustitución de los componentes periódicamente (con las consiguientes implicaciones económicas), o ya bien la reparación de urgencia cuando una evolución distinta a la esperada haya producido un fallo catastrófico antes de tiempo en algún componente (con implicaciones económicas aún de mayor importancia que las anteriores, y en ocasiones también humanas).

Por otro lado, para paliar aquellas situaciones de escasez de material, surgen las técnicas de caracterización mediante ensayos miniatura, los cuales como su nombre indica requieren cantidades mucho menores que los ensayos convencionales. El ensayo *Small Punch* es una de las técnicas miniatura más populares, que goza de grandes cotas de desarrollo durante la última década. Es un ensayo mecánico realizado sobre una muestra de material plana de pocos milímetros y décimas de milímetro de espesor, que consiste en la aplicación de una carga mecánica en una de sus superficies, mediante un punzón de cabeza semiesférica. Como resultado de este ensayo se obtiene un registro de las variables fuerza y desplazamiento del punzón (o de la cara inferior de la probeta dependiendo del método de medida), temperatura, tiempo, etc., que con la correcta metodología analítica permite estimar propiedades mecánicas de la muestra de ensayo tales como el límite elástico, la resistencia a tracción o las propiedades en fractura o en fluencia.

Se trata de una metodología de alto interés para los siguientes aspectos:

- Caracterización mecánica de componentes en servicio, ya que generalmente la

extracción de muestras *Small Punch* no supone riesgo alguno para la estructura o componente objeto de estudio o control.

- Evaluación de propiedades de materiales irradiados o peligrosos, puesto que cuanto menor volumen presenta la muestra, menor es la dosis dañina recibida, y más sencilla resulta su manipulación.
- Obtención de resultados adicionales de probetas ya ensayadas por métodos convencionales, puesto que es posible re-mecanizar probetas *Small Punch* a partir de sus zonas no dañadas y reensayar el material.
- Caracterización de capas de recubrimiento, gracias al reducido espesor de las muestras.
- Determinación de las propiedades de zonas muy localizadas, como por ejemplo las diferentes regiones de una unión soldada, que de otro modo no sería posible.
- En general, caracterización de materiales en cualquier escenario de escasez donde no exista disponibilidad para fabricar probetas convencionales.

El dispositivo experimental empleado para la realización de ensayos *Small Punch*, tal y como define el código de buenas prácticas con recomendaciones para la realización de los ensayos (*CWA 15627:2007. Small Punch Test Method for Metallic Materials. European Committee for Standardization, 2007*), debe estar constituido por los siguientes elementos (*Manahan, M.P., Argon, A. S. y Harling, O. K. "The Development of a Miniaturized Disk Bend Test for the Determination of Postirradiation Mechanical Properties". Journal of Nuclear Materials 103-104. 1981, págs. 1545-1550*), comprende:

- Una matriz rígida de apoyo de la probeta, perforada en su parte central para permitir la deformación de la misma.
- Una matriz rígida que oprime la muestra, empotrándola en todo su contorno, y que también se encuentra perforada en su parte central para permitir el paso del punzón que va a presionar la probeta.
- Un punzón de cabeza semiesférica, encargado de ejercer presión sobre la probeta.

La secuencia a seguir para realizar un ensayo *Small Punch* es la siguiente:

- 5 - Colocación de la muestra en la matriz de apoyo: para garantizar que esté correctamente emplazada, la matriz de apoyo dispone de un rebaje en el cual la probeta encaja y queda fijada, con el fin de facilitar el proceso.
- Colocación de la matriz opresora sobre la muestra, de tal forma que se garantice el correcto empotramiento de la muestra en todo su contorno.
- Acoplamiento del utillaje a una máquina universal de ensayos mecánicos, o a una máquina especialmente condicionada para este fin.
- 10 - Introducción del punzón en la probeta.
- Finalización del ensayo. El ensayo finaliza con la rotura de la probeta o cuando se alcance un descenso correspondiente al 20% de la carga máxima ejercida.

15 Como se ha comentado anteriormente, el ensayo *Small Punch* es muy útil para caracterizar materiales cuando no existe disponibilidad para fabricar probetas convencionales, como es el caso de materiales en servicio. Sin embargo, en la actualidad no existe ningún dispositivo que permita llevar a cabo el ensayo *Small Punch* sobre material sumergido en un líquido, por lo que para caracterizar un material bajo estas condiciones, lo cual es requerido para predecir su comportamiento en 20 situaciones de CBT o FIA, es necesario recurrir a los ensayos convencionales existentes para tales fines, con las implicaciones de dimensiones de muestra que ello conlleva.

25 **RESUMEN DE LA INVENCION**

 La presente invención trata de resolver los inconvenientes mencionados anteriormente mediante un dispositivo para la realización de un ensayo miniatura de punzonado, con alineación de cargas y minimización de los rozamientos, que permite caracterizar una probeta sumergida en un líquido.

30 Concretamente, en un primer aspecto de la presente invención, se proporciona un

dispositivo para la realización de un ensayo miniatura de punzonado, con alineación de cargas y minimización de los rozamientos, configurado para acoplarse a una máquina de ensayos configurada a su vez para ejercer una fuerza sobre el dispositivo.

5 El dispositivo permite la caracterización mecánica de una probeta sumergida en un líquido y comprende:

- un dispositivo de ensayo que comprende a su vez: la probeta objeto de ensayo situada entre una matriz de opresión y una matriz de apoyo; un punzón de cabeza semiesférica
10 configurado para transmitir la fuerza del ensayo sobre la probeta; la matriz de opresión que presenta, en el sentido de la fuerza, una abertura configurada para servir de guía al punzón y que éste entre en contacto con la probeta; la matriz de apoyo que presenta, en el sentido de la fuerza y alineada con la abertura de la matriz de opresión, una abertura configurada para permitir la deformación de la probeta en el lado opuesto en donde se
15 encuentra el punzón; y al menos un elemento de apriete configurado para, junto con las matrices, oprimir e inmovilizar la probeta en todo su contorno; siendo el punzón, la matriz de opresión y la matriz de apoyo de un material rígido considerando la fuerza a la que están sometidos;

20 - un sistema transmisor de esfuerzos que comprende dos tramos configurados para transferir la fuerza generada por la máquina de ensayos a cada uno de los dos extremos del dispositivo de ensayo, de tal forma que cada extremo del dispositivo de ensayo está en contacto con un tramo diferente;

25 - un recipiente configurado para albergar en su interior un líquido en el que sumergir totalmente la probeta, que comprende dos aberturas en dos de sus laterales enfrentados configuradas para, durante el ensayo, situar el conjunto dispositivo de ensayo y sistema transmisor de esfuerzos a lo largo del eje comprendido entre las dos aberturas, de tal forma que una parte de cada tramo comprendido en el sistema transmisor de esfuerzos
30 permanece fuera del recipiente, y el dispositivo de ensayo y la parte restante de cada tramo permanecen en el interior de dicho recipiente;

- un soporte configurado para sustentar el dispositivo de ensayo, el sistema transmisor de esfuerzos y el recipiente, de tal forma que se consigue una alineación de cargas y una colocación idéntica en todos los ensayos.

5 En una posible realización, el dispositivo está configurado para realizar el ensayo de miniatura en condiciones de corrosión bajo tensión o fragilización por hidrógeno, y comprende un circuito eléctrico formado por un primer cable metálico correctamente aislado conectado al punzón y a una fuente eléctrica y por un segundo cable metálico aislado conectado a dicha fuente eléctrica y a un electrodo sumergido en el líquido,
10 siendo dicho líquido corrosivo, ácido o agresivo según corresponda, y donde cada tramo comprendido en el sistema transmisor de esfuerzos comprende a su vez en el extremo en contacto con el dispositivo de ensayo, una pieza aislante tal que durante el ensayo cada pieza aislante se sitúa parte en el interior del recipiente y parte en el exterior del recipiente, confinando la corriente eléctrica en el interior del dispositivo de
15 ensayo.

En una posible realización, el dispositivo comprende dos elementos de apriete, de tal forma que uno de los elementos de apriete se encuentra situado adyacente a la matriz de opresión, y el elemento de apriete restante envuelve el exterior de las matrices, donde el
20 elemento de apriete adyacente a la matriz de opresión presenta una abertura, configurada para permitir el paso del punzón, en el sentido de la fuerza generada por la máquina de ensayos, estando dicha abertura alineada con la abertura que presenta la matriz de opresión, y donde el elemento de apriete que envuelve el exterior de las matrices presenta un mayor espesor en la cara interior del extremo opuesto por donde
25 penetra el elemento de apriete adyacente a la matriz de opresión. Alternativamente, el dispositivo comprende dos elementos de apriete con un sistema de enganche entre ellos, de tal forma que uno de los elementos de apriete se encuentra situado adyacente a la matriz de opresión y el elemento de apriete restante se encuentra situado adyacente a la matriz de apoyo, y donde el elemento de apriete adyacente a la matriz
30 de opresión presenta una abertura en el sentido de la fuerza generada por la máquina

de ensayos, estando dicha abertura alineada con la abertura que presenta la matriz de opresión.

5 En una posible realización, el al menos un elemento de apriete, la matriz de opresión y la matriz de apoyo, presentan una pluralidad de agujeros configurados para facilitar la inundación de la probeta.

10 En una posible realización, el soporte es modular y comprende: cuatro barras unidas formando un paralelogramo y configuradas para permitir el anclaje del recipiente al soporte; y cuatro barras perpendiculares a las anteriores situadas en los vértices del paralelogramo, y configuradas para permitir el anclaje del dispositivo a la máquina de ensayos.

15 En una posible realización, el recipiente es modular y comprende una placa base en forma de paralelogramo y cuatro placas laterales, estando dichas cinco placas unidas de tal forma que aseguran la estanqueidad del recipiente en cinco de sus direcciones espaciales. Alternativamente, el recipiente es modular y comprende una placa base en forma de paralelogramo, cuatro placas laterales y una placa superior, estando estas seis placas unidas de tal forma que aseguran la estanqueidad del recipiente, y donde
20 el recipiente comprende además en al menos una de sus seis placas, un orificio con una tapa estanca destinada al llenado del recipiente.

25 En una posible realización, las aberturas del recipiente comprenden un elemento polímero con forma de toroide configurado para permitir que el sistema transmisor de esfuerzos se deslice correctamente sin que se produzcan esfuerzos y para evitar la pérdida del líquido del interior del recipiente.

30 En una posible realización, uno de los laterales del recipiente presenta una abertura donde se acopla un grifo tal que permite vaciar el contenido de dicho recipiente y facilitar la manipulación del dispositivo de ensayo.

BREVE DESCRIPCIÓN DE LAS FIGURAS

5 Con objeto de ayudar a una mejor comprensión de las características de la invención, de acuerdo con un ejemplo preferente de realización práctica del mismo, y para complementar esta descripción, se acompaña como parte integrante de la misma, un juego de dibujos, cuyo carácter es ilustrativo y no limitativo. En estos dibujos:

10 La figura 1 muestra un esquema del dispositivo de la invención, de acuerdo con una realización de la invención, que comprende un dispositivo de ensayo, un sistema transmisor de esfuerzos, un recipiente y un soporte.

15 La figura 2 muestra un esquema del dispositivo de ensayo, de acuerdo con una realización de la invención.

La figura 3 muestra un esquema del dispositivo de ensayo y del sistema transmisor de esfuerzos, de acuerdo con una realización de la invención.

20 La figura 4 muestra un esquema del dispositivo de ensayo, del sistema transmisor de esfuerzos y del recipiente, de acuerdo con una realización de la invención

La figura 5 muestra un esquema del recipiente, de acuerdo con una realización de la invención.

25 La figura 6 muestra un esquema del dispositivo de la invención en condiciones de corrosión bajo tensión, de acuerdo con una realización de la invención.

La figura 7 muestra un esquema del soporte, de acuerdo con una realización de la invención.

30 La figura 8 muestra un esquema del soporte, de las piezas de fijación y del recipiente, de acuerdo con una realización de la invención.

DESCRIPCIÓN DETALLADA DE LA INVENCION

5 En este texto, el término “comprende” y sus variantes no deben entenderse en un sentido excluyente, es decir, estos términos no pretenden excluir otras características técnicas, aditivos, componentes o pasos.

10 Además, los términos “aproximadamente”, “sustancialmente”, “alrededor de”, “unos”, etc. deben entenderse como indicando valores próximos a los que dichos términos acompañen, ya que por errores de cálculo o de medida, resulte imposible conseguir esos valores con total exactitud.

15 Además, se entiende por cuerpo rígido ideal, aquel que no sufre deformaciones por efecto de fuerzas externas. Sin embargo, las estructuras y máquinas reales nunca son absolutamente rígidas y se deforman bajo la acción de fuerzas que actúan sobre ellas, por lo tanto, en el contexto de la presente invención, se entiende por cuerpo, punzón, matriz, unión o material rígido, aquel o aquella cuyas deformaciones bajo la acción del rango de los valores de fuerza aplicados por la máquina de ensayos pueden ser despreciadas.

20 Las características del dispositivo de la invención, así como las ventajas derivadas de las mismas, podrán comprenderse mejor con la siguiente descripción, hecha con referencia a los dibujos antes enumerados.

25 Las siguientes realizaciones preferidas se proporcionan a modo de ilustración, y no se pretende que sean limitativos de la presente invención. Además, la presente invención cubre todas las posibles combinaciones de realizaciones particulares y preferidas aquí indicadas. Para los expertos en la materia, otros objetos, ventajas y características de la invención se desprenderán en parte de la descripción y en parte de la práctica de la
30 invención.

A continuación se describe el dispositivo para la realización de un ensayo miniatura de punzonado, con alineación de cargas y minimización de los rozamientos, de acuerdo con el esquema del mismo de la figura 1. El dispositivo de la invención está configurado para acoplarse a una máquina de ensayos y permite caracterizar una probeta sumergida en un líquido. Ejemplos no limitativos de materiales de la probeta a caracterizar son aleaciones metálicas. Las especificaciones de la máquina de ensayos a la que conectar el dispositivo descrito, quedan fuera de la presente invención.

El dispositivo de la invención comprende: un dispositivo de ensayo, un sistema transmisor de esfuerzos, un recipiente y un soporte. Además, cuando se realiza el ensayo miniatura de punzonado en condiciones de corrosión bajo tensión o fragilización por hidrógeno, el dispositivo comprende además un circuito eléctrico que permite generar las condiciones eléctricas necesarias para el ensayo. La figura 1 muestra una realización particular del dispositivo de la invención 10, que comprende el dispositivo de ensayo 11, el sistema transmisor de esfuerzos 12, el recipiente 13 y el soporte 14.

Es importante destacar que el dispositivo de la invención permite ensayar cualquier material sólido, cuyas dimensiones estén acordes al dispositivo de ensayo.

El dispositivo de ensayo 21 comprende a su vez: la probeta 25 objeto de ensayo, un punzón 26 de cabeza semiesférica, una matriz de opresión 27, una matriz de apoyo 28, y al menos un elemento de apriete 291, 292. La figura 2 muestra una realización particular del dispositivo de ensayo 21.

La probeta 25 del material a ensayar se sitúa entre la matriz de opresión 27 y la matriz de apoyo 28, las cuales oprimen e inmovilizan la probeta 25 en todo su contorno. La matriz de opresión 27 presenta una abertura en el sentido de la fuerza generada por la máquina de ensayos, siendo dicha fuerza longitudinal al dispositivo de ensayo 21, de tal forma que, durante el ensayo, el punzón 26 atraviesa esta matriz de opresión 27 hasta entrar en contacto con la probeta 25, transmitiéndole así la

fuerza del ensayo. La matriz de apoyo 28 también presenta una abertura en el sentido de la fuerza, y alineada con la abertura de la matriz de opresión 27, tal que permite la deformación de la probeta 25 en el lado opuesto en donde se encuentra el punzón 26.

5 De esta forma, la probeta 25 queda oprimida e inmóvil en su zona exterior, y sólo en la zona delimitada por la abertura de la matriz de apoyo 28 (zona expuesta al punzón 26) se deforma como consecuencia de aplicarle la fuerza generada por la máquina de ensayos y transmitida por dicho punzón 26.

10 Un experto en la materia entenderá que las condiciones del ensayo, así como las características (materiales, dimensiones, formas...) de las matrices y del punzón se establecen en el código de buenas prácticas para la realización de ensayos miniatura de punzonado (en inglés *Small Punch*). Por ejemplo, las matrices y el punzón deben ser rígidos considerando la fuerza a la que están sometidos por la máquina de ensayos. O,
15 por ejemplo, la abertura de la matriz de apoyo presenta unas dimensiones determinadas y especificadas en el en código de buenas prácticas, necesarias para la deformación de la probeta, debido a que si su forma cambia, el resultado del ensayo puede ser otro.

20 Además, para conseguir una perfecta inmovilización y sellado de la probeta 25 entre las dos matrices 27, 28, el dispositivo de ensayo comprende al menos un elemento de apriete.

25 En una posible realización, el dispositivo de ensayo 21 comprende dos elementos de apriete 291, 292, de tal forma que uno de los elementos de apriete se encuentra situado adyacente a la matriz de opresión, y el elemento de apriete restante envuelve el exterior de las matrices. Como muestra la figura 2, el elemento de apriete adyacente a la matriz de opresión es un tornillo 291 con roscado exterior 294 y el elemento de apriete restante un tubo 292 con roscado interior 293, tal que dentro de dicho tubo
30 292 se sitúan las matrices 27, 28, la probeta 25, el punzón 26 y el tornillo 291. Además, el tubo 292 presenta un mayor espesor en la cara interior del extremo

opuesto por donde penetra el tornillo 291, por lo que gracias al roscado de ambos elementos de apriete 291, 292 se consigue un perfecto apriete y la imposibilidad de movimiento relativo del conjunto matrices 27, 28 y probeta 25. Además, y para permitir el paso del punzón 26 a través de la matriz de opresión 27, el tornillo 291 presenta una abertura 290 en el sentido de la fuerza generada por la máquina de ensayos, estando dicha abertura alineada con la abertura que presenta la matriz de opresión 27.

En otra posible realización, el dispositivo de ensayo comprende dos elementos de apriete, de tal forma que uno de los elementos de apriete se encuentra situado adyacente a la matriz de opresión, y el elemento de apriete restante se encuentra situado adyacente a la matriz de apoyo. Preferentemente, ambos elementos de apriete están unidos por un elemento que garantiza la unión e inmovilidad de ambos elementos de apriete. Además, y para permitir el paso del punzón a través de la matriz de opresión, el elemento de apriete adyacente a la matriz de opresión presenta una abertura en el sentido de la fuerza generada por la máquina de ensayos, estando dicha abertura alineada con la abertura que presenta la matriz de opresión.

En otra posible realización, el dispositivo de ensayo comprende un único elemento de apriete que envuelve el conjunto matrices y probeta, y que permite el paso del punzón a través de la matriz de opresión, garantizando la inmovilización de la probeta.

Preferentemente, el dispositivo de ensayo tiene forma de barra. En una posible realización, la matriz de opresión y la matriz de apoyo tienen forma cilíndrica e incorporan ranuras y protuberancias que impiden el giro relativo entre ambas matrices. Además, en esta posible realización, el elemento de apriete con forma de tubo también es cilíndrico, con un mecanizado exterior fino, macizo y de acero inoxidable o convencional.

El sistema transmisor de esfuerzos comprende dos tramos configurados para transferir la fuerza generada por la máquina de ensayos al dispositivo de ensayo.

Durante el ensayo, y como se observa en la figura 3, los dos extremos del dispositivo de ensayo 31, están en contacto con dichos dos tramos 320, 321 comprendidos en el sistema transmisor de esfuerzos 32, de tal forma que cada extremo del dispositivo de ensayo 31 está en contacto con un tramo diferente 320, 321.

5

El extremo de cada tramo 320, 321 que no se encuentra en contacto con el dispositivo de ensayo, se conecta a la máquina de ensayos, de modo que los tramos 320, 321 transmiten los esfuerzos generados por dicha máquina al dispositivo de ensayo 31, y por ende a la probeta 35.

10

En una posible realización, los tramos 320, 321 del sistema transmisor de esfuerzos 32 son macizos y de acero inoxidable o convencional con un mecanizado exterior fino. Preferentemente, cada tramo 320, 321 tiene forma de barra.

15

El acoplamiento del sistema transmisor de esfuerzos a la máquina de ensayo queda fuera del alcance de la presente invención, ya que es dependiente de la tipología concreta de la máquina de ensayo empleada. No obstante, un experto en la materia entenderá que dicho acoplamiento debe ser estable durante la duración completa del ensayo y asegurar una repetividad de resultados.

20

Como se observa en la figura 4, el dispositivo de ensayo 41 y parte de los tramos 420, 421 del sistema transmisor de esfuerzos 42, se sitúan, durante el ensayo, en el interior del recipiente 43, gracias a dos aberturas situadas en dos laterales enfrentados de dicho recipiente 43. De esta forma, el conjunto dispositivo de ensayo 41 y sistema transmisor de esfuerzos 42 se sitúa a lo largo del eje comprendido entre las dos aberturas, tal que una parte del sistema transmisor de esfuerzos permanece fuera del recipiente 43, y el dispositivo de ensayo 41 y la parte restante del sistema transmisor de esfuerzos 42 permanecen en el interior del recipiente 43.

25

30

El recipiente está configurado para poder verter en su interior el líquido necesario para realizar el ensayo correspondiente. Por ejemplo, si se desea caracterizar la

probeta en condiciones de corrosión bajo tensión o fragilización por hidrógeno, el líquido deberá ser un medio corrosivo, como por ejemplo agua marina salada o ácido sulfúrico diluido en agua destilada según el caso (son los más comunes pero ni mucho menos los únicos).

5

En una posible realización, y como se muestra en la figura 5, el recipiente 53 es modular y comprende una placa base 55 en forma de paralelogramo y cuatro placas laterales 56, 57, 58, 59 estando estas cinco placas 55, 56, 57, 58, 59 unidas de tal forma que aseguran la estanqueidad del recipiente 53 en cinco de sus direcciones espaciales. Es decir, el recipiente 53 es estanco salvo por la parte superior destinada a su llenado, evitando así la pérdida de líquido de su interior. Es por ello que, en este caso, el dispositivo de la invención debe trabajar con el eje horizontal.

10

15

En otra posible realización, el recipiente es modular y comprende una placa base en forma de paralelogramo, cuatro placas laterales y una placa superior, estando estas seis placas unidas de tal forma que aseguran la estanqueidad del recipiente. Además, el recipiente comprende en al menos una de sus seis placas, un orificio con una tapa estanca destinada al llenado del recipiente, tal que una vez introducido el líquido correspondiente y cerrado el orificio con la tapa, el recipiente es completamente estanco. En este caso, el dispositivo de la invención puede trabajar con el eje horizontal o con el eje vertical.

20

25

Además, preferentemente, las aberturas 60 del recipiente 53 comprenden un elemento polímero con forma de toroide, configurado para permitir que el sistema transmisor de esfuerzos se deslice correctamente sin que se produzcan esfuerzos y para evitar la pérdida del líquido del interior del recipiente 53.

30

En una posible realización, uno de los laterales del recipiente 53 presenta una abertura 54 donde se acopla un grifo tal que permite vaciar el contenido de dicho recipiente 53 y facilitar la manipulación del dispositivo de ensayo.

Durante el ensayo, la probeta debe permanecer completamente sumergida en el líquido. De esta forma, para favorecer la inundación de la probeta, en una posible realización el al menos un elemento de apriete, la matriz de opresión y la matriz de apriete, presentan una pluralidad de agujeros que comunican el alojamiento de la probeta con el exterior del dispositivo de ensayo. Por ejemplo, en la figura 2 se observa la pluralidad de agujeros 30 en el elemento de apriete con forma de tubo 292, en la matriz de opresión 27 y en la matriz de apoyo 28.

Como se ha comentado anteriormente, uno de los posibles ensayos que se pueden realizar con el dispositivo de la invención, es el ensayo en condiciones de corrosión bajo tensión o fragilización por hidrógeno. Para ello, en esta posible realización, y como se observa en la figura 6, el dispositivo de la invención comprende un circuito eléctrico formado por un primer cable metálico 65 correctamente aislado conectado al punzón 66 y a una fuente eléctrica 67 y por un segundo cable metálico 68 aislado conectado a dicha fuente eléctrica 67 y a un electrodo 69 sumergido en el líquido, siendo dicho líquido corrosivo electrolítico, el que cierra el circuito eléctrico.

En esta realización particular, cada tramo comprendido en el sistema transmisor de esfuerzos 62 comprende a su vez en el extremo en contacto con el dispositivo de ensayo 61, una pieza aislante 70 tal que durante el ensayo cada pieza aislante 70 se sitúa parte en el interior del recipiente 63 y parte en el exterior del recipiente 63, confinando la corriente eléctrica en el interior del dispositivo de ensayo 61. Preferentemente, cada pieza aislante 70 se une al resto del sistema transmisor de esfuerzos 62 mediante roscado. Además, y aunque como se ha mencionado previamente la máquina de ensayos utilizada durante el ensayo queda fuera de la presente invención, cabe destacar que en el caso de ensayo en corrosión bajo tensión o fragilización por hidrógeno, ésta debe ser de baja velocidad.

El dispositivo de ensayo, el sistema transmisor de esfuerzos y el recipiente, se sustentan gracias al soporte, el cual proporciona una alineación de cargas y una colocación idéntica en todos los ensayos.

En una posible realización, como se observa en la figura 7, el soporte 74 es modular y comprende: cuatro barras unidas formando un paralelogramo 75 y configuradas para permitir el anclaje del recipiente al soporte 74; y cuatro barras perpendiculares a las anteriores 76 situadas en los vértices del paralelogramo, y configuradas para permitir el anclaje del dispositivo a la máquina de ensayos.

En concreto, como se observa en la figura 8, en una posible realización, cada par de dichas cuatro barras perpendiculares a aquellas que forman un paralelogramo, está configurado para permitir el anclaje de una pieza de fijación 85, 86, de tal forma que el eje longitudinal de cada pieza de fijación 85, 86 se sitúa paralelo a los laterales del recipiente 83 que presentan abertura. Preferentemente, cada pieza de fijación 85, 86 presenta tres aberturas, una abertura central 851, 861 y dos aberturas laterales 850, 860, 852, 862 situadas de tal forma que las aberturas centrales 851, 861 de las dos piezas de fijación 85, 86 están alineadas, al igual que cada par de aberturas laterales 850, 852 de una pieza de fijación 85 con las aberturas laterales 860, 862 enfrentadas de la segunda pieza de fijación 86.

Además, las aberturas centrales 851, 861 están a su vez alineadas con las aberturas del recipiente 83, permitiendo así el paso del dispositivo de ensayo. Preferentemente, en el interior de cada abertura central se sitúa un rodamiento 87 configurado para aguantar las cargas y proteger al dispositivo de ensayo del roce con las piezas de fijación 85, 86.

Por otro lado, cada abertura lateral 850, 852, 860, 862 está configurada para permitir el paso de una barra 88 comprendida en la máquina de ensayos, de tal forma que, durante el ensayo, el dispositivo de la invención permanece amarrado a la máquina de ensayos gracias a dos barras 88, 89, tal que cada barra 88, 89 se sitúa atravesando las dos aberturas laterales 850, 860, 852, 862 alineadas y situadas en piezas de fijación diferentes 85, 86, consiguiendo una alineación de cargas óptima.

Además, en otra posible realización, cada una de dichas cuatro barras que forman un

paralelogramo incluyen en su parte exterior una pletina configurada para permitir que el anclaje del recipiente sea siempre el mismo.

5 Un experto en la materia entenderá que para que el dispositivo de la invención funcione correctamente, es necesario que haya una perfecta alineación de las fuerzas y unos rozamientos mínimos a lo largo de todos los elementos que comprende, lo cual se consigue por medio de los efectos siguientes: el efecto de las uniones rígidas y estables entre la máquina de ensayo y el sistema transmisor de esfuerzos, y entre éste y el dispositivo de ensayo; y el efecto de la cabeza semiesférica del punzón en su contacto
10 con la probeta.

Además, otras realizaciones preferentes que contribuyen a la perfecta alineación y rozamientos mínimos son: el efecto de la alineación de las aberturas del recipiente con los rodamientos colocados en las aberturas centrales de las piezas de fijación, los cuales
15 minimizan el rozamiento y compensan la acción del peso propio y otras fuerzas en direcciones distintas al eje de de los tramos del sistema transmisor de esfuerzos; y el efecto de los elementos polímeros con forma de toroide situados en las aberturas del recipiente, consiguiendo la estanqueidad del mismo a la par que la suavidad en el deslizamientos del sistema transmisor de esfuerzos a su través.

20

25

30

REIVINDICACIONES

1. Dispositivo para la realización de un ensayo miniatura de punzonado, con alineación de cargas y minimización de los rozamientos, configurado para acoplarse a una máquina de ensayos configurada a su vez para ejercer una fuerza sobre el dispositivo, estando el dispositivo caracterizado por que permite la caracterización mecánica de una probeta (25, 35) sumergida en un líquido y por que comprende:

- un dispositivo de ensayo (11, 21, 31, 41, 61) que comprende a su vez: la probeta (25, 35) objeto de ensayo situada entre una matriz de opresión (27) y una matriz de apoyo (28); un punzón (26, 66) de cabeza semiesférica configurado para transmitir la fuerza del ensayo sobre la probeta (25, 35); la matriz de opresión (27) que presenta, en el sentido de la fuerza, una abertura configurada para servir de guía al punzón (26, 66) y que éste entre en contacto con la probeta (25, 35); la matriz de apoyo (28) que presenta, en el sentido de la fuerza y alineada con la abertura de la matriz de opresión (27), una abertura configurada para permitir la deformación de la probeta (25, 35) en el lado opuesto en donde se encuentra el punzón (26, 66); y al menos un elemento de apriete configurado para, junto con las matrices (27, 28), oprimir e inmovilizar la probeta (25, 35) en todo su contorno; siendo el punzón (26, 66), la matriz de opresión (27) y la matriz de apoyo (28) de un material rígido considerando la fuerza a la que están sometidos;

- un sistema transmisor de esfuerzos (12, 32, 42, 62) que comprende dos tramos (320, 321, 420, 421) configurados para transferir la fuerza generada por la máquina de ensayos a cada uno de los dos extremos del dispositivo de ensayo (11, 21, 31, 41, 61), de tal forma que cada extremo del dispositivo de ensayo (11, 21, 31, 41, 61) está en contacto con un tramo (320, 321, 420, 421) diferente;

- un recipiente (13, 43, 53, 63, 83) configurado para albergar en su interior un líquido en el que sumergir totalmente la probeta (25, 35), que comprende dos aberturas (60) en dos de sus laterales enfrentados configuradas para, durante el ensayo, situar el conjunto

dispositivo de ensayo (11, 21, 31, 41, 61) y sistema transmisor de esfuerzos (12, 32, 42, 62) a lo largo del eje comprendido entre las dos aberturas (60), de tal forma que una parte de cada tramo (320, 321, 420, 421) comprendido en el sistema transmisor de esfuerzos (12, 32, 42, 62) permanece fuera del recipiente (13, 43, 53, 63, 83), y el dispositivo de ensayo (11, 21, 31, 41, 61) y la parte restante de cada tramo (320, 321, 420, 421) permanecen en el interior de dicho recipiente (13, 43, 53, 63, 83);

- un soporte (14, 74) configurado para sustentar el dispositivo de ensayo (11, 21, 31, 41, 61), el sistema transmisor de esfuerzos (12, 32, 42, 62) y el recipiente (13, 43, 53, 63, 83), de tal forma que se consigue una alineación de cargas y una colocación idéntica en todos los ensayos.

2. El dispositivo de la reivindicación 1 configurado para realizar el ensayo de miniatura en condiciones de corrosión bajo tensión o fragilización por hidrógeno, que comprende un circuito eléctrico formado por un primer cable metálico (65) correctamente aislado conectado al punzón (26, 66) y a una fuente eléctrica (67) y por un segundo cable metálico (68) aislado conectado a dicha fuente eléctrica (67) y a un electrodo (69) sumergido en el líquido, siendo dicho líquido corrosivo, ácido o agresivo, y donde cada tramo (320, 321, 420, 421) comprendido en el sistema transmisor de esfuerzos (12, 32, 42, 62) comprende a su vez en el extremo en contacto con el dispositivo de ensayo (11, 21, 31, 41, 61), una pieza aislante (70) tal que durante el ensayo cada pieza aislante (70) se sitúa parte en el interior del recipiente (13, 43, 53, 63, 83) y parte en el exterior del recipiente (13, 43, 53, 63, 83), confinando la corriente eléctrica en el interior del dispositivo de ensayo (11, 21, 31, 41, 61).

3. El dispositivo de cualquiera de las reivindicaciones anteriores que comprende dos elementos de apriete (291, 292), de tal forma que uno de los elementos de apriete (291) se encuentra situado adyacente a la matriz de opresión (27), y el elemento de apriete restante (292) envuelve el exterior de las matrices (27, 28), donde el elemento de apriete (291) adyacente a la matriz de opresión (27) presenta una abertura (290), configurada para permitir el paso del punzón (26, 66), en el sentido de la fuerza

generada por la máquina de ensayos, estando dicha abertura alineada con la abertura que presenta la matriz de opresión (27), y donde el elemento de apriete (292) que envuelve el exterior de las matrices (27, 28) presenta un mayor espesor en la cara interior del extremo opuesto por donde penetra el elemento de apriete (291) adyacente a la matriz de opresión (27).

5

4. El dispositivo de cualquiera de las reivindicaciones 1 a 2 que comprende dos elementos de apriete con un sistema de enganche entre ellos, de tal forma que uno de los elementos de apriete se encuentra situado adyacente a la matriz de opresión (27) y el elemento de apriete restante se encuentra situado adyacente a la matriz de apoyo (28), y donde el elemento de apriete adyacente a la matriz de opresión (27) presenta una abertura en el sentido de la fuerza generada por la máquina de ensayos, estando dicha abertura alineada con la abertura que presenta la matriz de opresión (27).

10

5. El dispositivo de cualquiera de las reivindicaciones anteriores en donde el al menos un elemento de apriete (291, 292), la matriz de opresión (27) y la matriz de apoyo (28), presentan una pluralidad de agujeros (30) configurados para facilitar la inundación de la probeta (25, 35).

15

6. El dispositivo de cualquiera de las reivindicaciones anteriores, donde el soporte (14, 74) es modular y comprende: cuatro barras unidas formando un paralelogramo (75) y configuradas para permitir el anclaje del recipiente (13, 43, 53, 63, 83) al soporte (14, 74); y cuatro barras perpendiculares a las anteriores (76) situadas en los vértices del paralelogramo, y configuradas para permitir el anclaje del dispositivo a la máquina de ensayos.

20

25

7. El dispositivo de cualquiera de las reivindicaciones anteriores, donde el recipiente (13, 43, 53, 63, 83) es modular y comprende una placa base (55) en forma de paralelogramo y cuatro placas laterales (56, 57, 58, 59), estando dichas cinco placas (55, 56, 57, 58, 59) unidas de tal forma que aseguran la estanqueidad del recipiente (13, 43, 53, 63, 83) en cinco de sus direcciones espaciales.

30

- 5 8. El dispositivo de cualquiera de las reivindicaciones 1 a 6, donde el recipiente (13, 43, 53, 63, 83) es modular y comprende una placa base en forma de paralelogramo, cuatro placas laterales y una placa superior, estando estas seis placas unidas de tal forma que aseguran la estanqueidad del recipiente, y donde el recipiente comprende además en al menos una de sus seis placas, un orificio con una tapa estanca destinada al llenado del recipiente.
- 10 9. El dispositivo de cualquiera de las reivindicaciones anteriores, donde las aberturas (60) del recipiente (13, 43, 53, 63, 83) comprenden un elemento polímero con forma de toroide configurado para permitir que el sistema transmisor de esfuerzos (12, 32, 42, 62) se deslice correctamente sin que se produzcan esfuerzos y para evitar la pérdida del líquido del interior del recipiente (13, 43, 53, 63, 83).
- 15 10. El dispositivo de cualquiera de las reivindicaciones anteriores, donde uno de los laterales del recipiente (13, 43, 53, 63, 83) presenta una abertura (54) donde se acopla un grifo tal que permite vaciar el contenido de dicho recipiente (13, 43, 53, 63, 83) y facilitar la manipulación del dispositivo de ensayo (11, 21, 31, 41, 61).

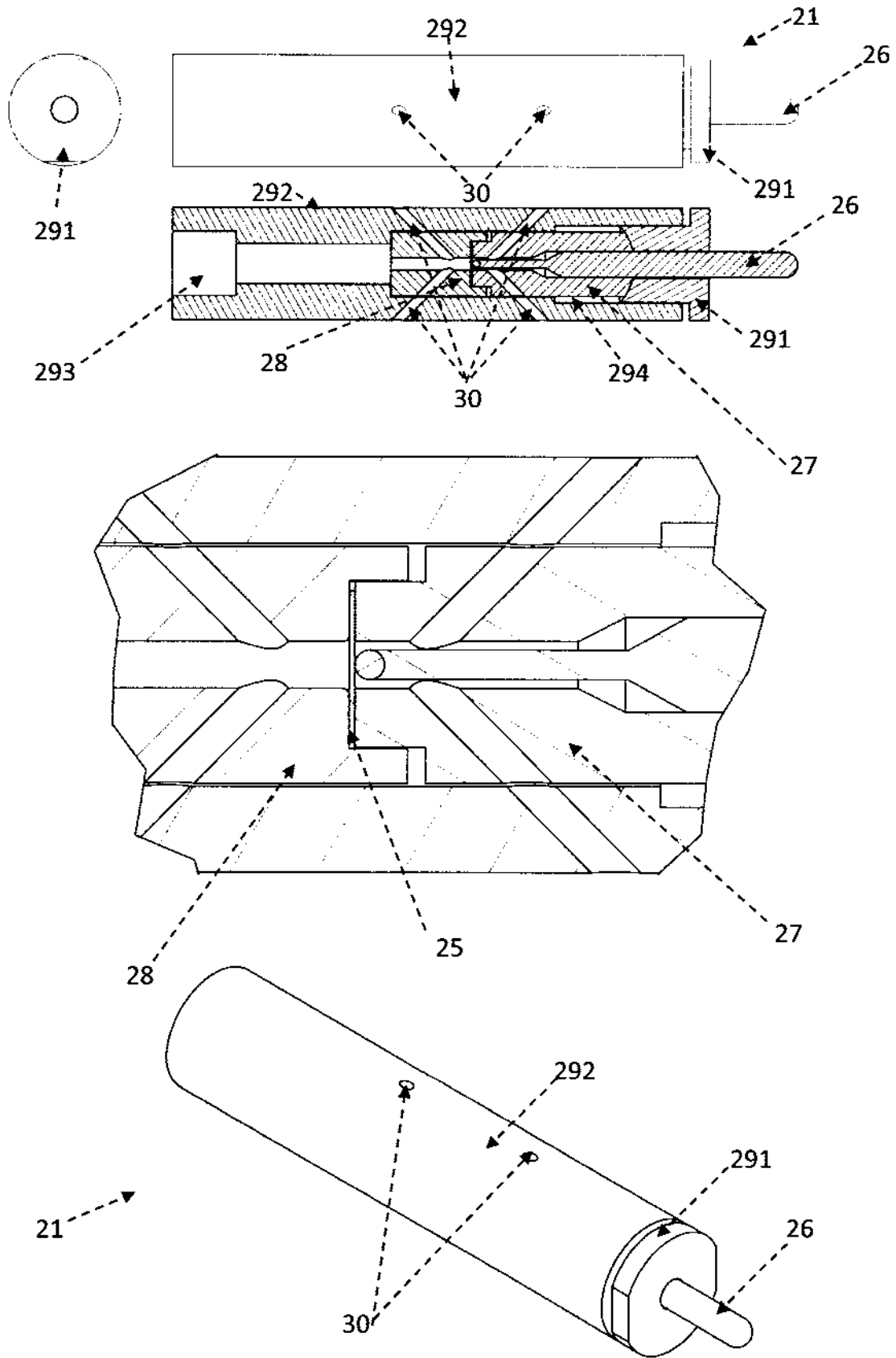


Figura 2

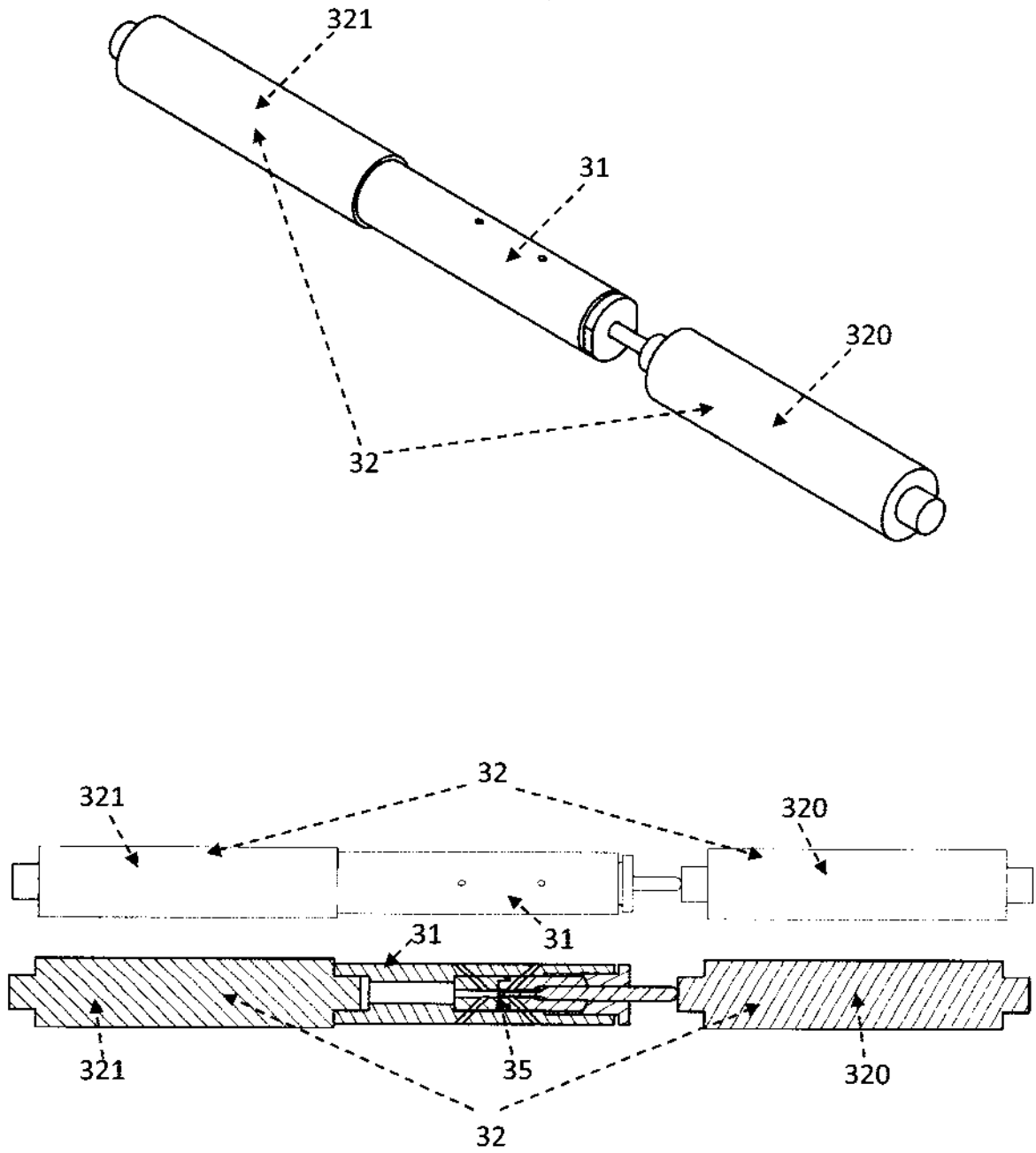


Figura 3

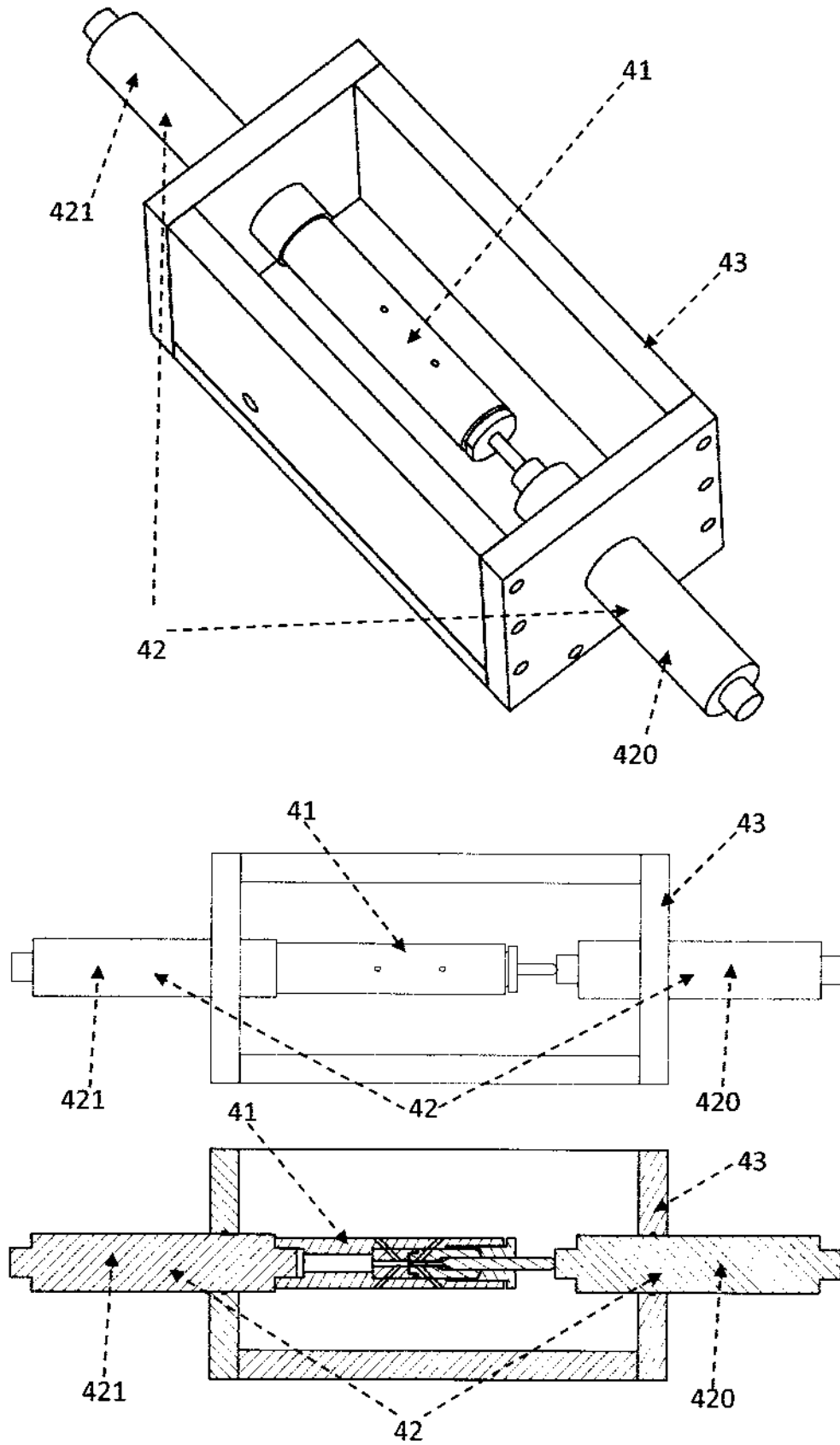


Figura 4

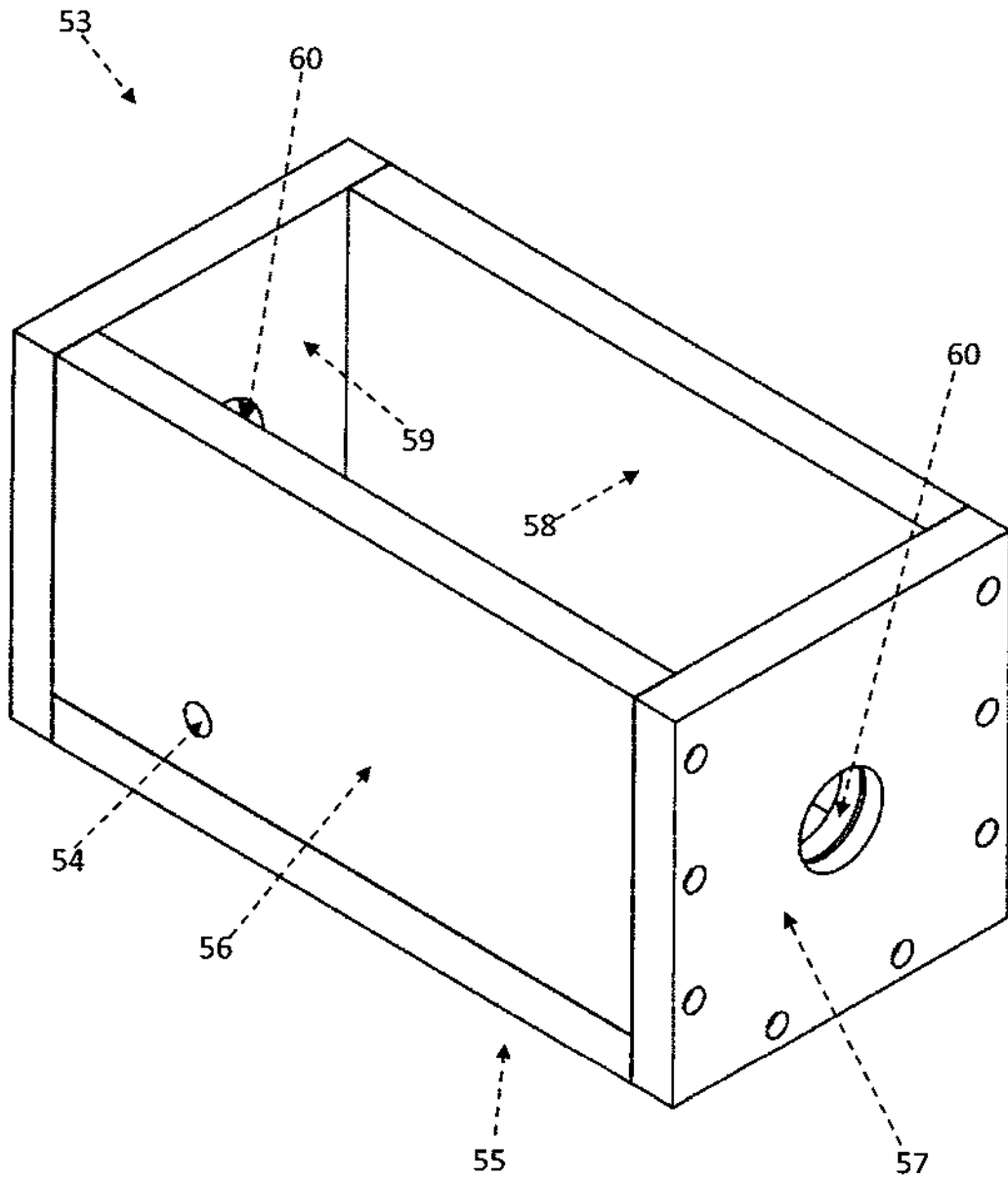


Figura 5

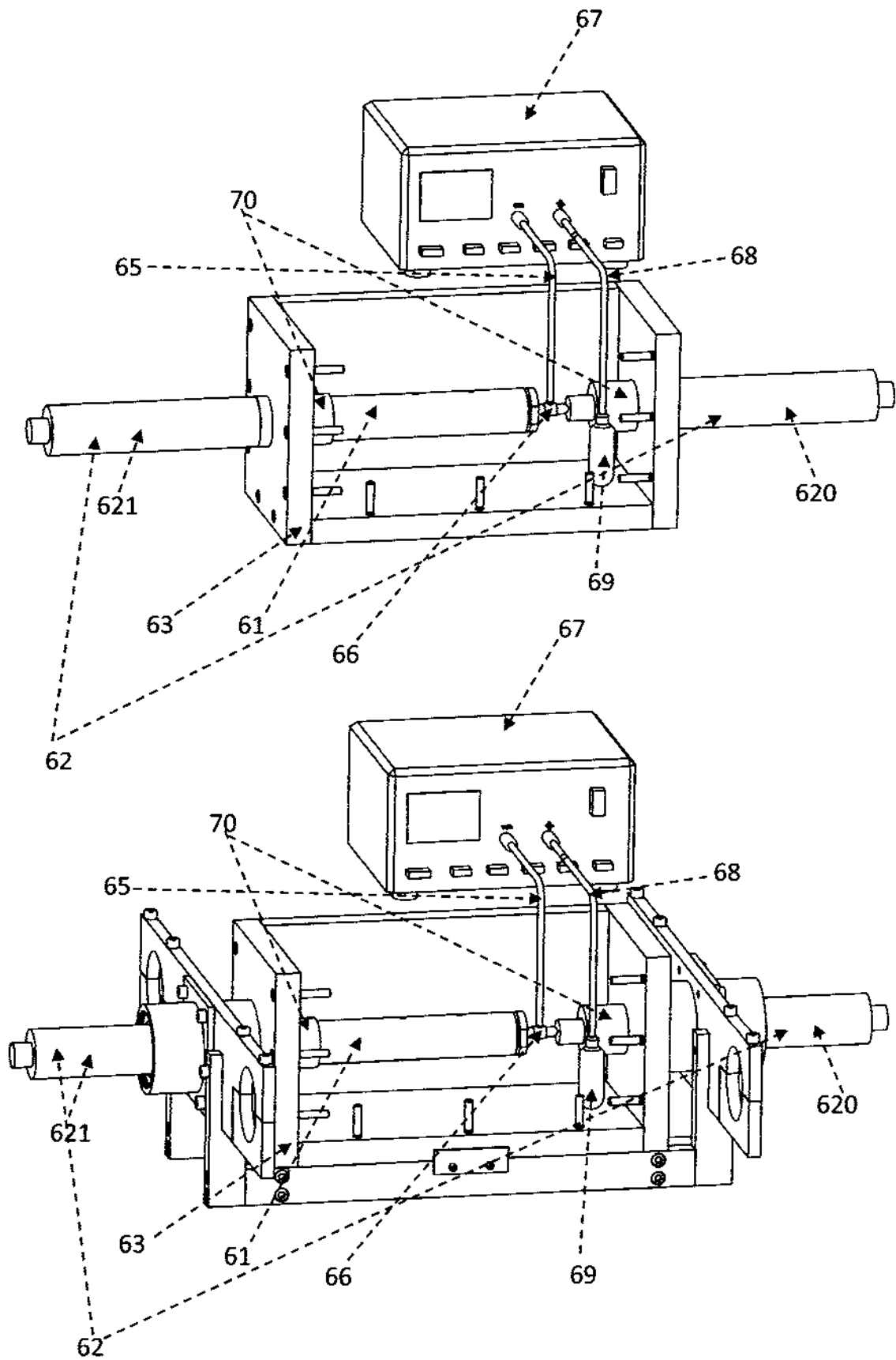


Figura 6

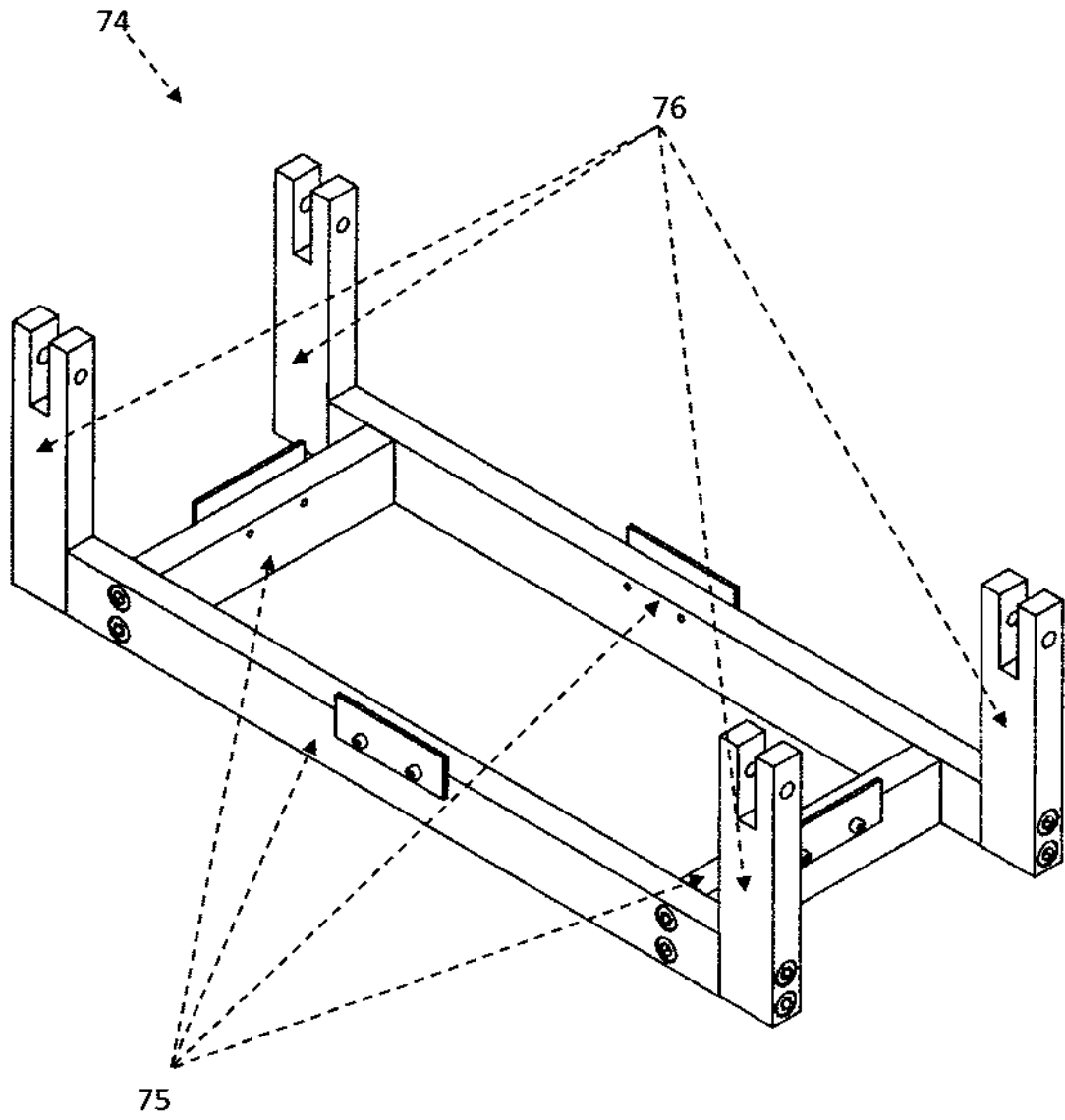


Figura 7

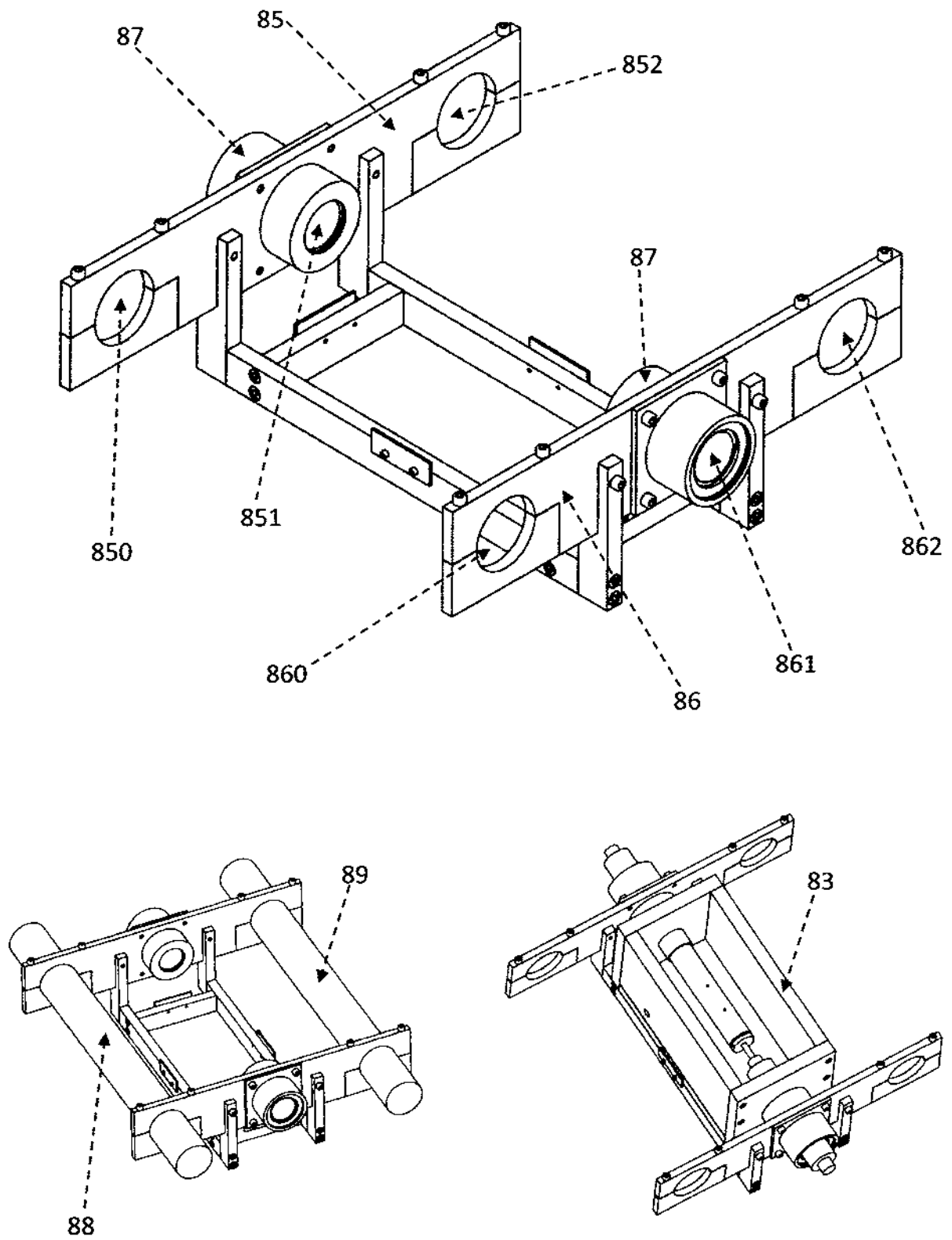


Figura 8



OFICINA ESPAÑOLA
DE PATENTES Y MARCAS

ESPAÑA

②¹ N.º solicitud: 201400788

②² Fecha de presentación de la solicitud: 07.10.2014

③² Fecha de prioridad:

INFORME SOBRE EL ESTADO DE LA TECNICA

⑤¹ Int. Cl.: **G01N17/00** (2006.01)

DOCUMENTOS RELEVANTES

Categoría	⑤ ⁶ Documentos citados	Reivindicaciones afectadas
A	I. SERRE, J. B. VOGT. "Liquid metal embrittlement of T91 martensitic steel evidenced by small punch test". NUCLEAR ENGINEERING AND DESIGN, 20070228 AMSTERDAM, NL 28.02.2007 VOL: 237 No: 7 Págs: 677-685 ISSN 0029-5493 Doi: doi:10.1016/j.nucengdes.2006.07.007 Singh Ram Kumar; Dutta Bijon K	1-10
A	CN 102042939 A (UNIV EAST CHINA SCIENCE & TECH) 04.05.2011, Resumen y figuras de la base de datos WPI. Recuperado de EPOQUE.	1-10
A	YAMAGUCHI Y et al. "Fracture and deformation properties of Ni-Fe superalloy in cryogenic high magnetic field environments". CRYOGENICS, 20030801 ELSEVIER, KIDLINGTON, GB 01.08.2003 VOL: 43 No: 8 Págs: 469-475 ISSN 0011-2275 Doi: doi:10.1016/S0011-2275(03)00123-1 Johnson Wesley Schnell Andrew	1-10
A	TANAKA K et al. "Evaluation on high temperature fracture toughness of CrMoV cast steel by small punch testing". INTERNATIONAL JOURNAL OF PRESSURE VESSELS AND PIPING, 20090901 ELSEVIER SCIENCE PUBLISHERS, BARKING, GB 01.09.2009 VOL: 86 No: 9 Págs: 643-648 ISSN 0308-0161.	1-10

Categoría de los documentos citados

X: de particular relevancia

Y: de particular relevancia combinado con otro/s de la misma categoría

A: refleja el estado de la técnica

O: referido a divulgación no escrita

P: publicado entre la fecha de prioridad y la de presentación de la solicitud

E: documento anterior, pero publicado después de la fecha de presentación de la solicitud

El presente informe ha sido realizado

para todas las reivindicaciones

para las reivindicaciones n.º:

Fecha de realización del informe
17.04.2015

Examinador
B. Tejedor Miralles

Página
1/4

Documentación mínima buscada (sistema de clasificación seguido de los símbolos de clasificación)

G01N

Bases de datos electrónicas consultadas durante la búsqueda (nombre de la base de datos y, si es posible, términos de búsqueda utilizados)

INVENES, EPODOC, WPI, bases de patentes de texto completo, bases de literatura no patente

Fecha de Realización de la Opinión Escrita: 17.04.2015

Declaración

Novedad (Art. 6.1 LP 11/1986)	Reivindicaciones 1-10	SI
	Reivindicaciones	NO
Actividad inventiva (Art. 8.1 LP11/1986)	Reivindicaciones 1-10	SI
	Reivindicaciones	NO

Se considera que la solicitud cumple con el requisito de aplicación industrial. Este requisito fue evaluado durante la fase de examen formal y técnico de la solicitud (Artículo 31.2 Ley 11/1986).

Base de la Opinión.-

La presente opinión se ha realizado sobre la base de la solicitud de patente tal y como se publica.

1. Documentos considerados.-

A continuación se relacionan los documentos pertenecientes al estado de la técnica tomados en consideración para la realización de esta opinión.

Documento	Número Publicación o Identificación	Fecha Publicación
D01	I. SERRE, J. B. VOGT.	28.02.2007
D02	CN 102042939 A (UNIV EAST CHINA SCIENCE & TECH)	04.05.2011
D03	YAMAGUCHI Y et al.	01.08.2003
D04	TANAKA K et al.	01.09.2009

2. Declaración motivada según los artículos 29.6 y 29.7 del Reglamento de ejecución de la Ley 11/1986, de 20 de marzo, de Patentes sobre la novedad y la actividad inventiva; citas y explicaciones en apoyo de esta declaración

Se considera como estado de la técnica más próximo al objeto de la invención el documento.

Dicho documento divulga un dispositivo para la realización de un ensayo miniatura de punzonado, caracterizado por disponer de un dispositivo de ensayo que comprende a su vez: la probeta objeto de ensayo situada entre una matriz de opresión y una matriz de apoyo; un punzón de cabeza semiesférica configurado para transmitir la fuerza del ensayo sobre la probeta; la matriz de opresión que presenta, en el sentido de la fuerza, una abertura configurada para servir de guía al punzón y que este entre en contacto con la probeta; la matriz de apoyo que presenta, en el sentido de la fuerza y alineada con la abertura de la matriz de opresión, una abertura configurada para permitir la deformación de la probeta en el lado opuesto en donde se encuentra el punzón; y, al menos, un elemento de apriete configurado para, junto con las matrices, oprimir e inmovilizar la probeta en todo su contorno; siendo el punzón, la matriz de opresión y la matriz de apoyo de un material rígido considerando la fuerza a la que están sometidos; un sistema transmisor de esfuerzos que comprende dos tramos configurados para transferir la fuerza generada por la máquina de ensayos a cada uno de los dos extremos del dispositivo de ensayo, de tal forma que cada extremo del dispositivo de ensayo está en contacto con un tramo diferente (D01: figura 1, apartado 2.2).

Se diferencia de la primera reivindicación en que no dispone de un recipiente configurado para albergar en su interior un líquido en el que sumergir totalmente la probeta, sino que solo la superficie superior de la probeta es la que está en contacto con el líquido. El efecto técnico que se consigue es someter a corrosión a la muestra completa. El problema técnico a resolver es como poder caracterizar un material en condiciones de corrosión.

En ninguno de los documentos citados, que reflejan el estado de la técnica anterior más próximo al objeto de la solicitud, se han encontrado presentes todas las características técnicas que se definen en la reivindicación 1 de la solicitud. Asimismo, se considera que la característica diferencial no parece derivarse de una manera evidente de ninguno de los documentos citados: ni de manera individual ni mediante una combinación entre ellos. Por todo lo anterior, se concluye que la reivindicación 1 y las reivindicaciones dependientes satisfarían los requisitos de novedad y actividad inventiva según los artículos 6.1 y 8.1 de la ley de patentes 11/1986.

Otros documentos:

Los documentos D02-D04 divulgan dispositivos adecuados para la realización de un ensayo miniatura de punzonado, sin embargo se diferencian en que la probeta no es sumergida completamente en un líquido para poder caracterizarla en condiciones de corrosión.